

---

# SUG-F-1.1 ABB-free@home®

Rozhraní pro klimatizační jednotky

2020-08-10 – Rev 1



# Rozhraní pro klimatizační jednotky SUG-F-1.1 ABB-free@home®

Úvod

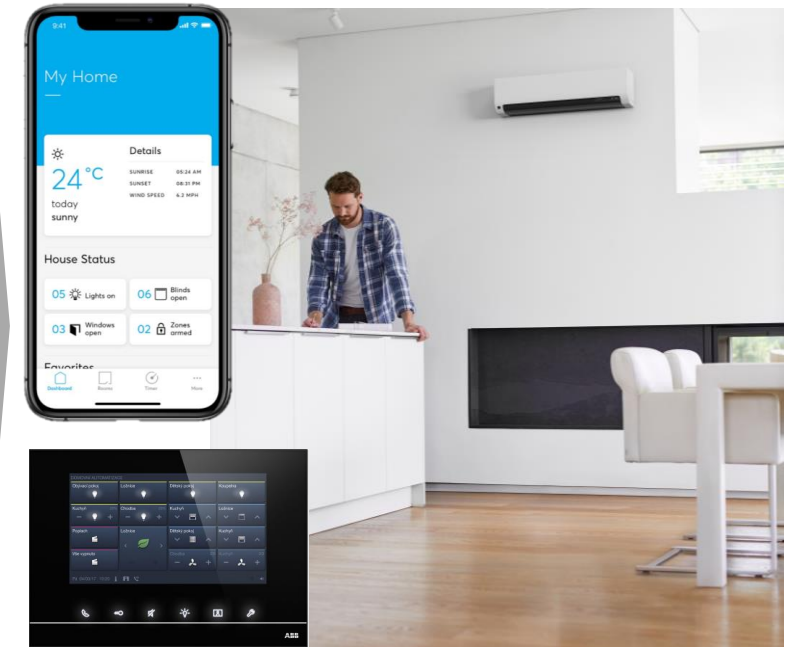
## Split jednotka klimatizace



## SUG-F-1.1



## ABB-free@home® Next / 7" / 4,3"

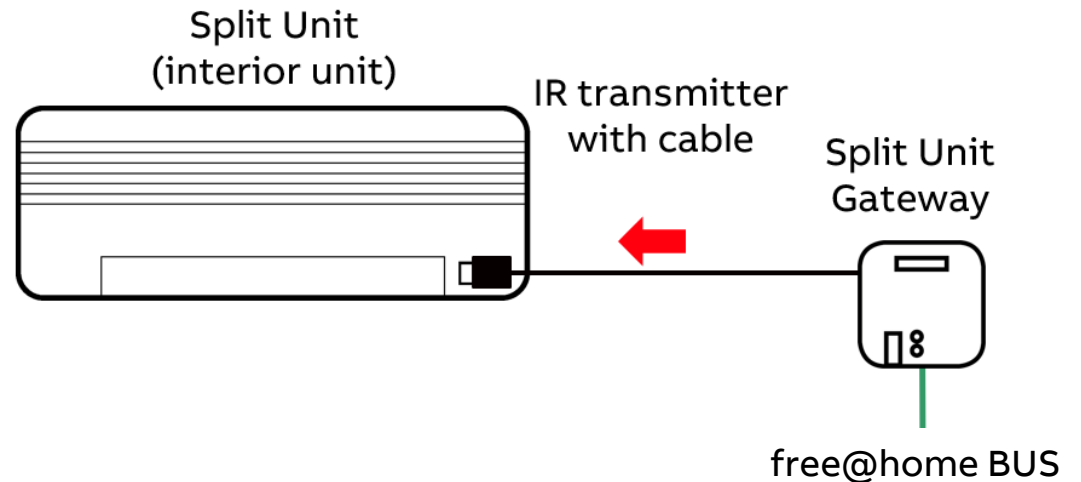


# Rozhraní pro klimatizační jednotky SUG-F-1.1 ABB-free@home®

## Popis

### Jak zařízení funguje?

- Zařízení převádí telegramy free@home na infračervené příkazy a přenáší je do klimatizační jednotky tzn. "split jednotky".
- Vysílač dodaného 2m kabelu je připojen přímo k infračervenému přijímači klimatizace. Split jednotka již nepřijímá příkazy z dálkového ovladače. Místo toho ji lze ovládat pomocí dotykového panelu nebo mobilní aplikace.
- Při uvedení do provozu se volí daný typ split jednotky.
- Zařízení je vhodné umístit do běžné elektroinstalační krabice v blízkosti split jednotky. Pomocné napájení není nutné.



# Rozhraní pro klimatizační jednotky SUG-F-1.1 ABB-free@home®

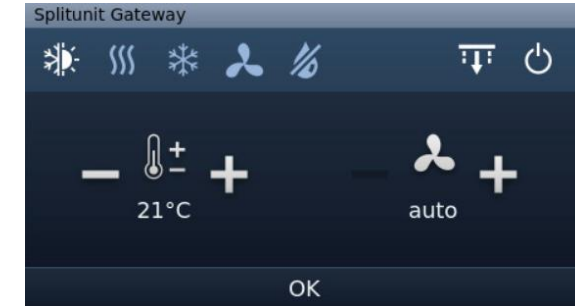
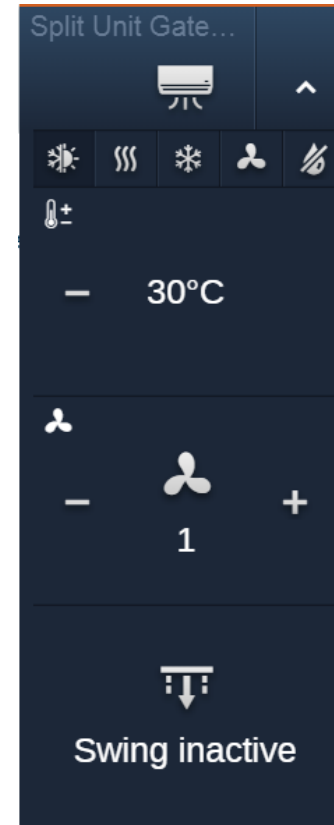
## Popis

### Funkcionality

Seznam funkcí, kterými lze ovládat klimatizaci přes ABB-free@home:

- Zapnutí/vypnutí split jednotky (On/Off)
- Nastavit požadovanou teplotu
- Volba provozního režimu (automatický, vytápění, chlazení, ventilace, odvlhčování)
- Výběr stupně ventilace (automatický, nejnižší, střední, nejvyšší)
- Povolení / zakázání horizontálního a vertikálního otáčení\*

\* Pouze pokud je tato funkce dostupná ve split jednotce

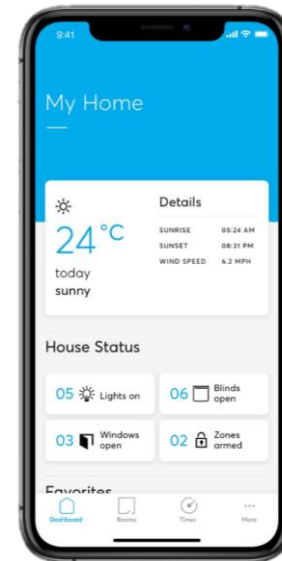


# Rozhraní pro klimatizační jednotky **SUG-F-1.1 ABB-free@home®**

## Popis

### Split jednotku lze ovládat:

- Mobilní aplikací ABB-free@home, ABB-free@home Next
- Dotykovým panelem 7“
- Dotykovým panelem 4,3“
- Kterýmkoliv tlačítkem (scéna)
- Volba provozního režimu (automatický, vytápění, chlazení, ventilace, odvlhčování)

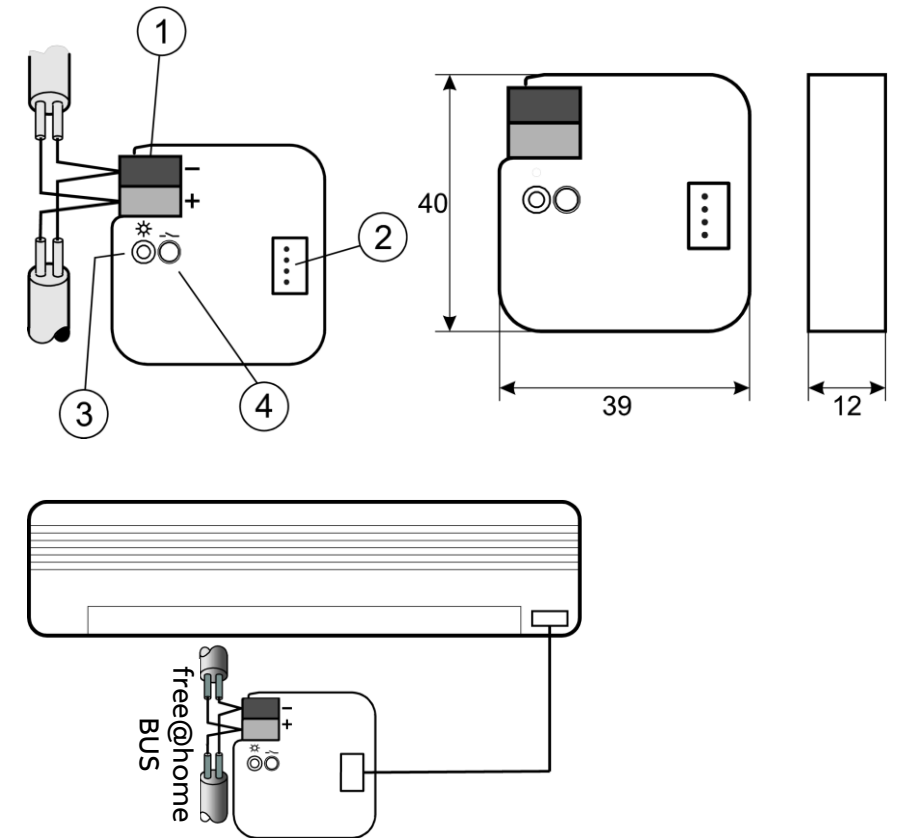


# Rozhraní pro klimatizační jednotky **SUG-F-1.1 ABB-free@home®**

## Technické údaje

### SUG-F-1.1

- Přístroj je možné instalovat do zapsané elektroinstalační krabice nebo do krabice na omítku.
- Vysílač, který se lepí k IR přijímači split jednotky, je dodáván s 2 m kabelem.
- Pomocné napájení není nutné (přístroj je napájen ze sběrnice free@home).
- Rozměry: (v x š x h): 39 x 40 x 12 mm

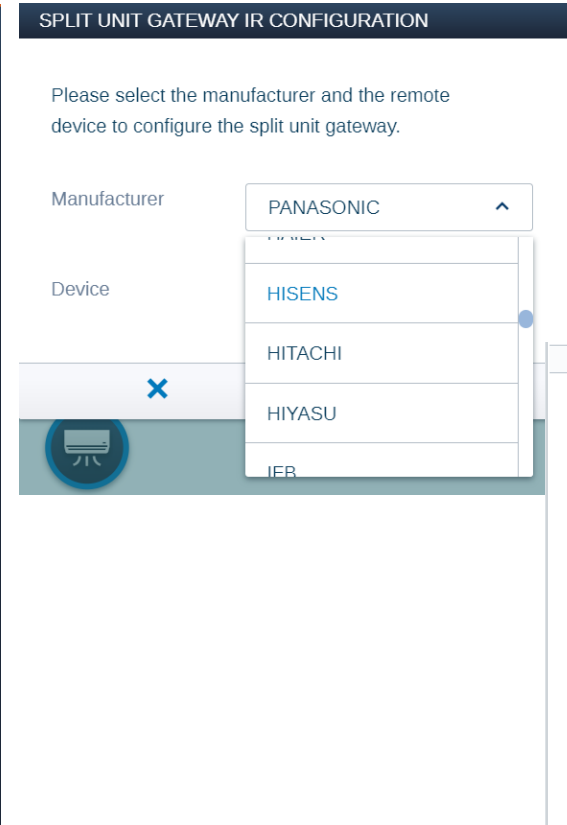
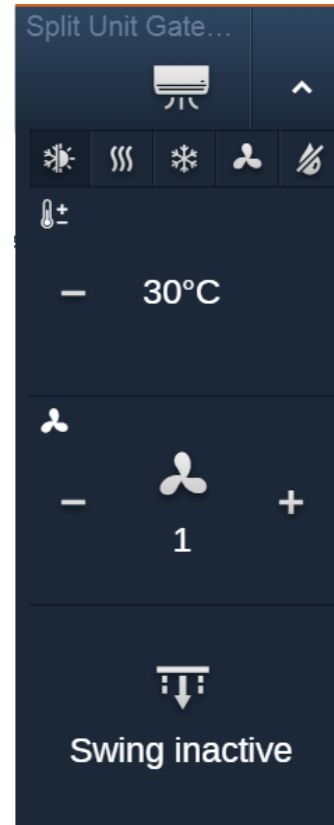


# Rozhraní pro klimatizační jednotky **SUG-F-1.1 ABB-free@home®**

## Konfigurace

### SUG-F-1.1

- Výběr výrobce a typu jednotky
- Další nastavení
- Tichý chod (v noci)
- „Poslat IR vždy“ (v případě paralelního provozu s dálkovým ovládáním výrobce)



---

# Rozhraní pro klimatizační jednotky SUG-F-1.1 ABB-free@home®

Objednací kódy

## SUG-F-1.1

Typové označení	Objednací číslo	Název
SUG-F-1.1	2CDG510005R0011	Rozhraní pro klimatizační jednotky, zapuštěné

Globální stránka výrobku:

<https://new.abb.com/products/2CDG510005R0011/sug-f-1-1-split-unit-gateway-fm>



**ABB**