

2023

# Dotykové ovládací panely SmartTouch 10“

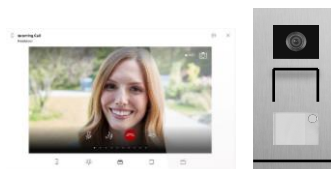
10“ kombinované panely ABB-Welcome Midi & ABB-free@home/KNX



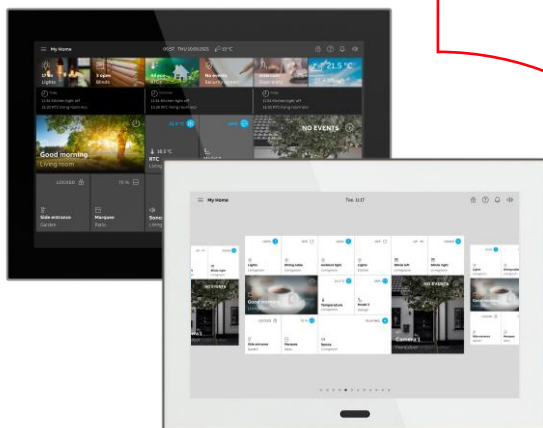
# Dotykové ovládací panely SmartTouch 10"


Welcome Midi & ABB-free@home/KNX

 Domovní videotelefon



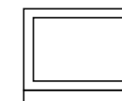
 Ovládání chytré domácnosti ABB-free@home/KNX 



 10" Dotyková obrazovka (IPS) s jemným rozlišením 1280 x 800 px


 Zobrazení ostatních IP kamer v lokální síti (ONVIF)

 Integrovaná WiFi IP gateway pro příjem volání na chytré zařízení (Android / iOS)



Stylový multifunkční ovládací panel s hloubkou jen **14 mm\***



 ± Snímač prostorové teploty (termostat) + předpověď počasí pro následující dny



reddot winner 2022  
interface design

UX  
DESIGN  
AWARDS  
nominated  
2022



reddot award  
product design 2022



GERMAN  
INNOVATION  
AWARD '22  
WINNER



DESIGN  
AWARD  
2022



# Základní specifikace

## Dotykové ovládací panely SmartTouch 10“

### SmartTouch 10“

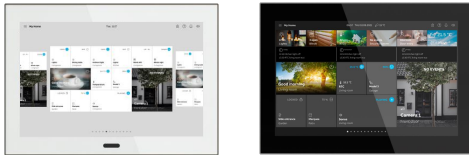


- Volně programovatelný dotykový panel s 10palcovým IPS displejem s rozlišením 1280x800, který v sobě kombinuje ovládání chytrého domu a dveřní komunikaci v jednom zařízení. SmartTouch 10" nabízí ovládání a monitorování systému ABB-free@home nebo KNX a plně integrované funkce ABB-Welcome Midi (2drátová technologie).
- Ovládejte, sledujte a spravujte celou svou instalaci na jednom zařízení: spínání - stmívání - teplota chromatičnosti - RGBW - žaluzie - aktivace scén - aktivace/deaktivace časových režimů - centrální ovládání skupin ovladačů. SmartTouch® 10“ lze také použít jako koncové zařízení pro komunikaci s venkovními stanicemi ABB-Welcome Midi (2drátová technologie). Integrovaný snímač prostorové teploty, snímač přiblížení, haptická odezva na dotek, možnost integrace IP kamer (ONVIF). Online předpověď počasí a možnost zobrazení hodnot z meteostanice jako spořiče obrazovky.
- Montáž se provádí do zapuštěné instalační krabice 6136/07 UP-500, případně do povrchové instalační krabice ST/A10.1-811 (bílá) / ST/A10.1-825 (černá). Instalační krabice není součástí balení.

# Jaké varianty nabízíme?

Obrázkový přehled a jejich hlavní funkce

## Dotykový panel SmartTouch 10" bílý / černý



- **ABB-Welcome Midi & ABB-free@home /KNX**
- Pro centrální ovládání celého systému ABB-free@home (+18 ikoněk na pracovní ploše)
- Pro centrální ovládání celého systému KNX (až 450 ovládacích ikoněk na 25 pracovních plochách)

## Krabice montážní pro zapuštěnou montáž pro ABB-SmartTouch 10"



- Pro SmartTouch 10" ST/U10.1.1-8xx
- Pro zapuštěnou montáž a pro montáž do dutých stěn
- Rozměry, pod omítku (v × š × h):  
152 × 235 × 60 mm
- Rozměry, do dutých stěn (v × š × h):  
146 × 227 × 50 mm

## Povrchová krabice pro SmartTouch 10", bílá / černá



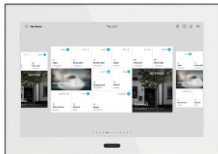
- Pro SmartTouch 10" ST/U10.1.1-8xx
- Pro povrchovou montáž
- Rozměry: (v × š × h):  
176 mm x 251 mm x 15,5 mm

<https://new.abb.com/low-voltage/products/building-automation/product-range/abb-i-bus-knx/products/visualisation-display-and-signalling/abb-smarttouch-10>

# Přehled

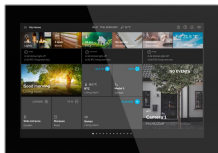
Tabulkové zobrazení všech typů s objednacími a typovými čísly

## SmartTouch 10“



### Dotykový panel SmartTouch 10“, bílý

Obj. číslo	2TMA310051W0001
Typové označení	ST/U10.1.1-811
Barva	Bílá
Rozměry (v × š × h)	180,2 × 254,6 × 17,5 mm
Montáž	Zapuštěná / povrchová



### Dotykový panel SmartTouch 10“, černý

Obj. číslo	2TMA310051B0001
Typové označení	ST/U10.1.1-825
Barva	Černá
Rozměry (v × š × h)	180,2 × 254,6 × 17,5 mm
Montáž	Zapuštěná / povrchová

## Technické údaje:

**Externí napájení: 20-32 V DC (SELV) nebo přes řídicí jednotku ABB-Welcome Midi.**

**Úhlopříčka displeje: 25,4 cm (10”)**

**Rozlišení displeje: 1280 × 800**

**Napětí sběrnice KNX/free@home: 21-32 V DC**

**Napájecí napětí (Welcome Midi): 20-32 V DC**

**Spotřeba v pohotovostním režimu: 60 mA / 24 V DC**

**Spotřeba max.: 500 mA / 24 V DC (400 mA / 30 V DC)**

**Stupeň krytí: IP 20**

**Rozměry (v × š × h): 180,2 × 254,6 × 17,5 mm**

# Přehled

Tabulkové zobrazení všech typů s objednacími a typovými čísly

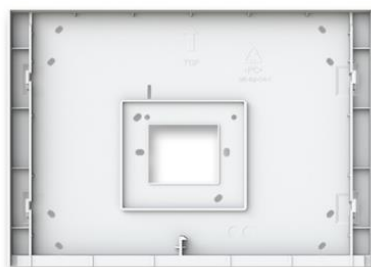
## Krabice montážní pro zapuštěnou montáž pro ABB-SmartTouch 10"



### Krabice montážní pro zapuštěnou montáž pro ABB-SmartTouch 10"

Obj. číslo	2CKA006136A0212
Typové označení	6136/07 UP-500
Barva	Černá
Rozměry, pod omítku (v × š × h)	152 × 235 × 60 mm
Rozměry, do dutých stěn (v × š × h)	146 × 227 × 50 mm
Montáž	Zapuštěná / do dutých stěn

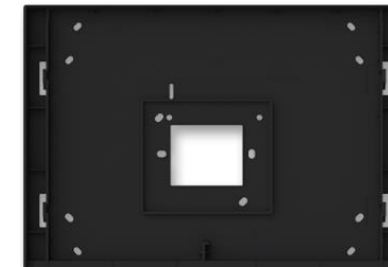
## Povrchová krabice pro SmartTouch 10", bílá



### Povrchová krabice pro SmartTouch 10", bílá

Obj. číslo	2TMA310161W0001
Typové označení	ST/A10.1-811
Barva	Bílá
Rozměry (v × š × h)	176 mm x 251 mm x 15,5 mm
Montáž	Povrchová (na KU 68)

## Povrchová krabice pro SmartTouch 10", černá



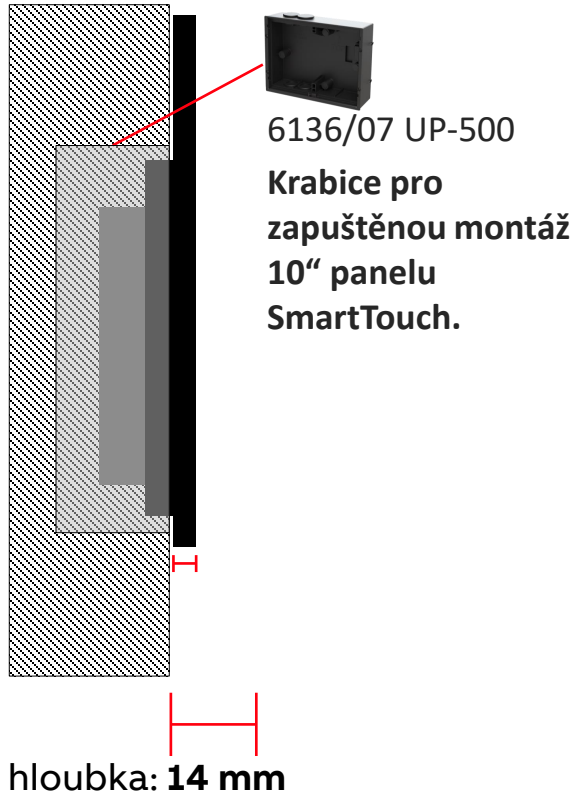
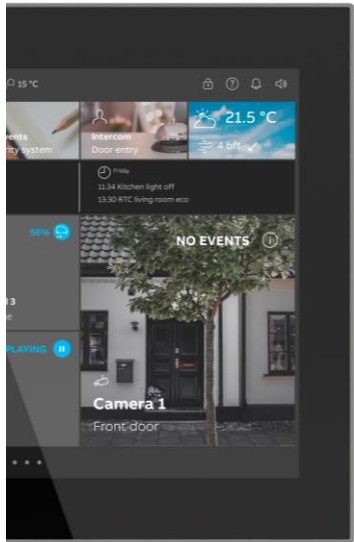
### Povrchová krabice pro SmartTouch 10", černá

Obj. číslo	2TMA310161B0001
Typové označení	ST/A10.1-825
Barva	Černá
Rozměry (v × š × h)	176 mm x 251 mm x 15,5 mm
Montáž	Povrchová (na KU 68)

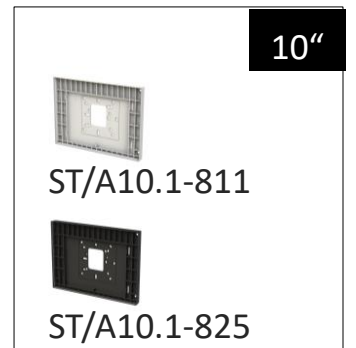
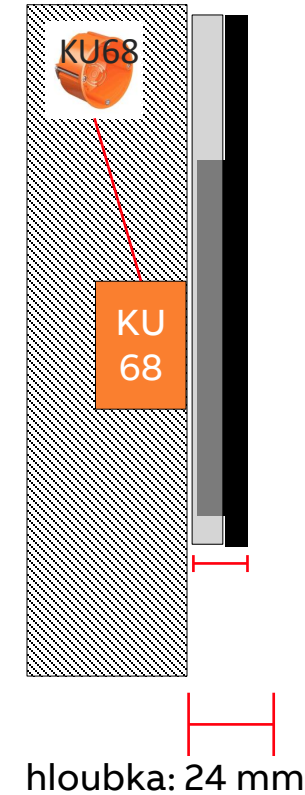
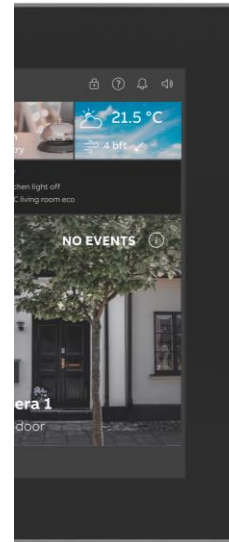
# Montáž

## Dotykové ovládací panely SmartTouch 10“

### Zapuštěná montáž / montáž do dutých stěn



### Povrchová montáž



# Kabelová příprava k panelu SmartTouch 10“

Dotykové ovládací panely SmartTouch 10“

## Zapuštěná montáž / montáž do dutých stěn



6136/07 UP-500

(obr. SOLARIX)

### Minimální požadavky:

1x kabel YCYM 2x2x0,8

### Doporučené požadavky:

1x kabel YCYM 2x2x0,8 / JYSTY 2x2x0,8  
+1x kabel UTP min. CAT5e

## Povrchová montáž



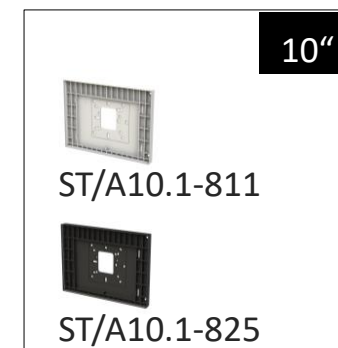
KU68

### Minimální požadavky:

1x kabel YCYM 2x2x0,8

### Doporučené požadavky:

1x kabel YCYM 2x2x0,8 / JYSTY 2x2x0,8  
+1x kabel UTP min. CAT5e





# Kabelová příprava k venkovnímu vstupnímu tlačítkovému tablu

Vstupní tlačítkové videotablo ABB-Welcome Midi – platforma 135 mm

**Montáž vstupního tabla je buďto zapuštěná nebo na omítku – volitelně lze umístit předinstalační krabici**



**Minimální požadavky:**

1x kabel YCYM 2x2x0,8



**Doporučené požadavky:**

1x kabel YCYM 2x2x0,8 / JYSTY 2x2x0,8  
+1x kabel UTP min. CAT5e

**Zapuštěná montážní  
krabice 1/3:**

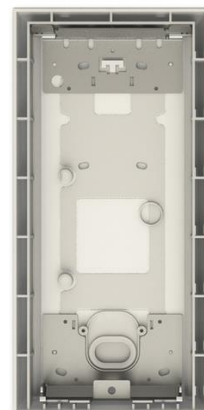


41383PB

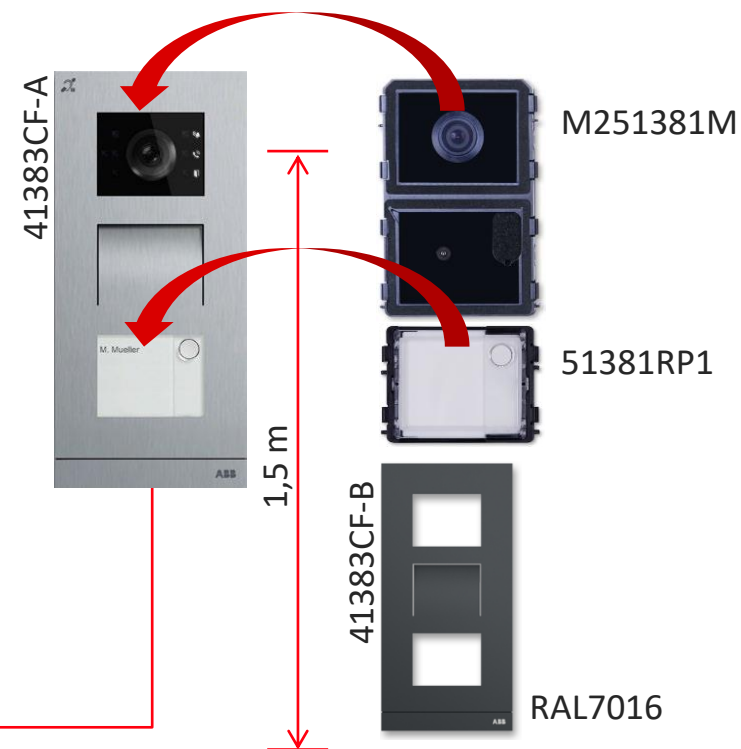


41383F-H

**Povrchová  
krabice 1/3**



41383S-H



# Zapojení IP kamer a patrové tlačítko

Dotykové ovládací panely 7“ a 10“ IP Touch

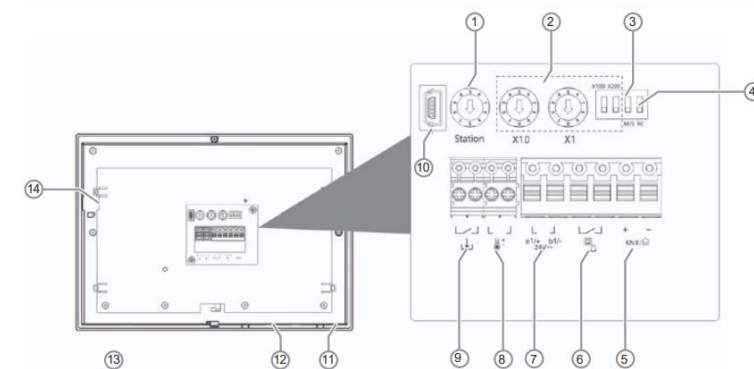
## IP kamery ve stejné lokální síti s protokolem ONVIF

- IP kamery umístěné ve stejné síti mohou být zobrazeny na dotykovém panelu SmartTouch 10“.



## Patrové tlačítko

- Dotykové panely SmartTouch mají na zadní straně svorkovnici pro připojení patrového tlačítka (tlačítko řazení 1/0).



# Příslušenství k dotykovým panelům SmartTouch 10“

Zapuštěná instalační krabice SmartTouch 10“

## Krabice montážní pro zapuštěnou montáž pro ABB-SmartTouch 7" a 10“, černá



<b>Obj. číslo</b>	<b>2CKA006136A0212</b>
Typové označení	6136/07 UP-500
Popis	Pro SmartTouch 7“ 6136/07-8xx-500 a SmartTouch 10“ ST/U10.1.1-8xx. Pro zapuštěnou montáž a pro montáž do dutých stěn. Rozměry, pod omítku (v × š × h): 152 × 235 × 60 mm Rozměry, do dutých stěn (v × š × h): 146 × 227 × 50 mm Bezhalogenové provedení.
Montáž	Zapuštěná / do dutých stěn
Barva	Černá
Rozměry (v × š × h)	152 × 235 × 60 mm / 146 × 227 × 50 mm

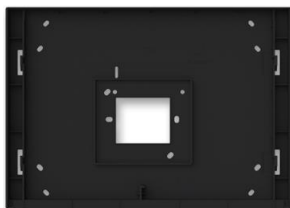
# Příslušenství k dotykovým panelům SmartTouch 10“

## Povrchová instalační krabice SmartTouch 10“

### Povrchová krabice pro SmartTouch 10"



<b>Obj. číslo</b>	<b>2TMA310161W0001</b>
Typové označení	ST/A10.1-811
Popis	Pro SmartTouch 10" ST/U10.1.1-811. Pro povrchovou montáž. Rozměry: (v × š × h): 176 mm x 251 mm x 15,5 mm.
Montáž	Povrchová
Barva	Bílá
Rozměry (v × š × h)	176 mm x 251 mm x 15,5 mm.



<b>Obj. číslo</b>	<b>2TMA310161B0001</b>
Typové označení	ST/A10.1-825
Popis	Pro SmartTouch 10" ST/U10.1.1-825. Pro povrchovou montáž. Rozměry: (v × š × h): 176 mm x 251 mm x 15,5 mm.
Montáž	Povrchová
Barva	Černá
Rozměry (v × š × h)	176 mm x 251 mm x 15,5 mm.

# Jak sestavit venkovní tlačítkové videotablo pro SmartTouch 10“?

## Funkční moduly Welcome Midi



Kód produktu: 2TMA200160N0043

Typové číslo: M251381M



Kód produktu: 2TMA130160N0003

Typové číslo: 51381RP1

## Instalační krabice 135 mm

Zapuštěná montážní  
krabice 1/3:



41383PB



41383F-H

Povrchová  
krabice 1/3:



41383S-H

## Výsledné tlačítkové videotablo



---

# Dotykový ovládací panel SmartTouch 10“

FAQ - Často kladené dotazy

# FAQ - Často kladené dotazy

## Dotykové ovládací panely SmartTouch 10“

### FAQ 1

Jak komunikuje dotykový panel SmartTouch 10“ s chytrým systémem ABB-free@home/KNX?

Odpověď:

Komunikace s chytrým systémem ABB-free@home/KNX probíhá přes integrovanou svorkovnici ABB-free@home/KNX. Integrovaný modul WiFi vám otevře další možnosti ovládání (de facto stejné jako mobilní APP).

### FAQ 2

Jak komunikuje dotykový panel SmartTouch 10“ s ABB-Welcome Midi?

Odpověď:

Komunikace se systémem domovní komunikace ABB-Welcome Midi probíhá přes integrovanou svorkovnici Welcome Midi, která zároveň slouží pro napájení panelu. Integrovaný modul WiFi vám zajistí přenos zvonění na váš mobilní telefon (integrovaná IP gateway).

### FAQ 3

Je možné instalovat více panelů SmartTouch 10“ do jednoho rodinného domu?

Odpověď:

Ano, samozřejmě. Jeden panel následně nastavíme na MASTER a ostatní SLAVE.

Respektujeme přitom spotřebu jednotlivých panelů.  
(Panely napájíme přes svorky sběrnice ABB-Welcome Midi).  
1x panel = 1x M2301  
2x panel = 1x M2300  
3x panel = 1x M2300

### FAQ 4

Jak mohu přijímat hovory na chytrém zařízení přes APP?

Odpověď:

Panely SmartTouch mají integrovanou IP gateway, která zajistí přenos komunikace na vaše mobilní zařízení (Android/iOS). Stačí se registrovat na portálu MyBuilding a tyto údaje vyplnit v nastavení panelu SmartTouch 10“.

**ABB**