



## Návod k montáži a užití

### Spínací akční členy ABB i-bus® KNX

SA/S 2.10.2.1

SA/S 4.10.2.1

SA/S 8.10.2.1

SA/S 12.10.2.1

#### Důležitá upozornění

Montovat a zprovozňovat přístroje smí pouze kvalifikovaní a vyškolení elektromontéři, kteří jsou certifikováni jako Partneři KNX a jsou uvedeni v seznamu partnerů asociace KNX: [www.knx.org](http://www.knx.org) případně na [www117.abb.com](http://www117.abb.com). Během projektování a realizace elektrické instalace musí být brány v úvahu příslušné normy, předpisy a předepsané postupy.

- Chraňte přístroje před vlhkostí, znečištěním a poškozením během dopravy, skladování a používání!
- Přístroje neprovozujte mimo povolený rozsah technických dat (např. teplotní rozsah)!
- Přístroje smí být provozovány pouze v uzavřených krytech (např. v rozvodnicích).

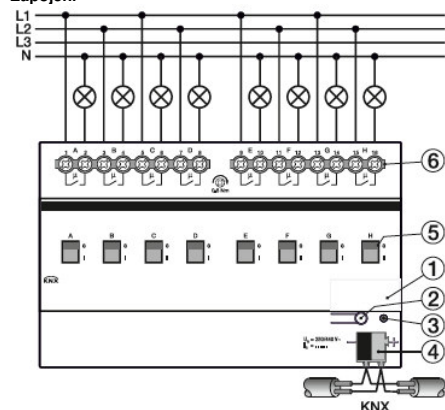
#### Zprovoznění

Přiřazení individuální adresy a nastavení parametrů se zajišťuje z ETS=Engineering Tool Software (od verze ETS3.0f nebo vyšší). Odpovídající soubor VD3 je nutné použít pro programování v ETS3 nebo soubor KNXPROD pro programování v ETS4.



Podrobný popis parametrů, nastavení a postup zprovozňování lze nalézt v technických datech. Tyto informace lze stáhnout z internetových stránek [www.abb.com/knx](http://www.abb.com/knx).

#### Zapojení

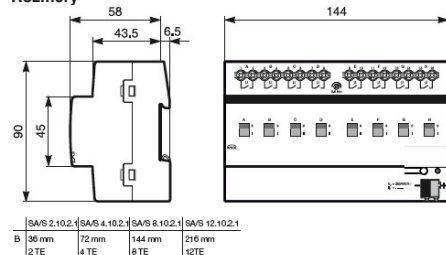


- 1 Popisové pole
- 2 Programovací tlačítko
- 3 Červená programovací LED
- 4 Svorkovnice pro připojení sběrnice KNX
- 5 Ukazatel a posuvný ovládací prvek pro stav ZAP/VYP
- 6 2 šroubové svorky pro připojení zátěže

#### Popis

2, 4, 8 a 12 násobné spínací akční členy pro montáž na nosné lišty do rozvaděčů. Akční členy jsou v každém pólu vybaveny bezpotenciálovými kontakty pro nezávislé spínání elektrické zátěže prostřednictvím ABB i-bus®KNX. Výstupy lze individuálně ovládat také manuálně. Přístroj je napájen ze sběrnice KNX, nevyžaduje přídatné napájení.

#### Rozměry



#### Technická data (výtah)

Napájení: po sběrnici ABB i-bus®KNX (21 až 30 V DC)  
Připojení: šroubovými svorkami

- laněnými vodiči 0,2 — 4 mm<sup>2</sup>
- tuhými vodiči 0,2 — 6 mm<sup>2</sup>

Délka odizolování vodičů: min. 10 mm  
 Uťahovací moment: max. 0,6 Nm  
 KNX připojení: bezšroubová sběrnice svorkovnice  
 Počet výstupů: 2, 4, 8 nebo 12, bezpotenciálové kontakty  
 Spínané napětí: 250/440 V AC, 50/60 Hz  
 Spínací schopnost: 10 AX dle ČSN EN 60669, 10 A (AC1) dle ČSN EN 60947-4  
 Teplotní rozsahy:

- provoz: -5 °C až +45 °C
- skladování: -25 °C až +55 °C
- doprava: -25 °C až +70 °C

Stupeň krytí IP20 podle ČSN EN 60 529  
 Třída ochrany II podle ČSN EN 61 140  
 Kategorie přepětí III podle ČSN EN 60664-1  
 Stupeň znečištění 2 podle ČSN EN 60664-1

#### Ovládání a indikace

##### Ukazatel nastavení sepnuté polohy (5)

ZAP/VYP lze ručně ovládat posunutím do dolní polohy (I) je kontakt sepnut (ZAP), v horní poloze (0) je kontakt rozepnut (VYP). Posuvný ukazatel současně slouží k indikaci polohy ZAP (I) nebo VYP (0).

##### Červená programovací LED (3)

Svítlí, když je přístroj v programovacím režimu (po stisku programovacího tlačítka (2)). Zhasne ihned po naprogramování fyzické adresy přístroje připojeného ke sběrnici.

#### Montáž

Pro instalaci do rozvaděčů nebo rozvodnic. Bezšroubové uchycení na nosnou lištu 35 mm podle ČSN EN 60715.

#### Připojení

Připojení sběrnice sběrnice svorkovnicí. Výkonové obvody se připojují ke šroubovým svorkám. Popis svorek je na krytu.

#### Likvidace

Všechny balící materiály a přístroje ABB jsou vybaveny označením a zkušebními razítkem pro řádnou a odbornou likvidaci. Balící materiály a elektrické přístroje, resp. jejich komponenty likvidujte v autorizovaných sběrnách, resp. v likvidačních závodech.

#### Záruka vůči koncovému spotřebiteli

Přístroje ABB jsou vyrobeny nejmodernější technologií a jsou kvalitativně přezkoušeny. Pokud se přesto projeví nedostatky,

poskytuje ABB záruku v tomto rozsahu:

#### Záruční lhůta

Délka záruční lhůty činí 24 měsíců od koupě přístroje koncovým spotřebitelem. Končí nejpozději 30 měsíců od data výroby.

#### Rozsah

ABB bezplatně opraví nebo znovu vyrobí všechny části přístroje, které se prokazatelně staly nefunkčními nebo nesprávně fungujícími vadnou konstrukcí, nevhodným materiálem nebo vadným provedením.

#### Vyloučení

Ručení za nedostatky se nevztahuje na přirozené opotřebení nebo škody vzniklé dopravou, dále na škody v důsledku nedodržení montážních pokynů a na škody v důsledku neodborné instalace. Na odstranění nedostatku musí být firmě ABB poskytnut nezbytný čas a příležitost k ověření způsobu montáže. Ručení za důsledky vzniklé na základě neodborně provedených změn nebo prací spojených s uvedením do provozu nevzniká. Platí to také pro dodávky jednotlivých i náhradních dílů. ABB neručí za škody, které nevznikly na samotném předmětu dodávky, zvláště ne za škody nepřímé, následné a škody na majetku.

#### Promlčení

Neuzná-li firma ABB uplatňované reklamace nedostatku, promlčuje se právo oprávněného záručním plněním, uplatnění nároků z nedostatku, ve všech případech od okamžiku včasné reklamace za 24 měsíců.

#### Zaslání

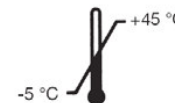
Pro zachování práv na základě tohoto prohlášení o záručním plnění je nutno v případě záručního plnění zaslat přístroj společně s vyplněným záručním listem (nebo číslem faktury či dodacího listu) a krátkým popisem reklamovaného nedostatku příslušnému odbornému prodejci nebo Servisnímu středisku ABB.

#### Údržba

Přístroj je bezúdržbový. Dojde-li na něm např. během dopravy nebo skladování k závadě, nelze jej otevírat, ale musí být odeslán k opravě výrobci. Bude-li přístroj otevřen, dochází ke ztrátě zákonné záruky.

#### Čištění

Znečištěné přístroje je možné lehce otřít suchým hadříkem. Pokud by to nestačilo, lze použít mírně navlhčený hadřík, lehce namydlený. V žádném případě nelze použít jakékoliv jiné čisticí prostředky nebo organická rozpouštědla.



IP20

-5 °C

+45 °C

#### ABB s.r.o. Elektro-Praga

Resslova 3

CZ-466 02 Jablonec nad Nisou

tel: 483 364 111

fax: 483 364 159

e-mail: [epj.jablonec@cz.abb.com](mailto:epj.jablonec@cz.abb.com)

<http://www117.abb.com/>

**Technická podpora (zelená linka):**

**800 800 103**