

ABB s.r.o., Elektro-Praga

Welcome Midi  
Modul spínací, vestavný

Objednací číslo:  
8300-0-8119

Návod na instalaci

|   |  |    |
|---|--|----|
| 1 | Bezpečnost.....                                    | 3  |
| 2 | Zamýšlené použití přístroje.....                   | 3  |
| 3 | Ochrana životního prostředí .....                  | 3  |
|   | 3.1 Zařízení ABB .....                             | 3  |
| 4 | Provoz .....                                       | 4  |
|   | 4.1 Ovládací prvky .....                           | 4  |
|   | 4.2 Provozní režimy.....                           | 5  |
|   | 4.2.1 Prodloužení zvonění, externí vyzvánění ..... | 5  |
|   | 4.2.2 Otevírač dveří .....                         | 6  |
|   | 4.2.3 Časové relé .....                            | 7  |
|   | 4.2.4 Spínání světla z tlačítkového tabla .....    | 8  |
| 5 | Technické údaje .....                              | 9  |
| 6 | Montáž / instalace.....                            | 10 |
|   | 6.1 Bezpečnostní opatření při instalaci.....       | 10 |
|   | 6.2 Všeobecné pokyny pro instalaci .....           | 10 |
|   | 6.3 Montáž.....                                    | 10 |

## 1 Bezpečnost



### Výstraha

#### Elektrické napětí!

Nebezpečí smrti či požáru kvůli elektrickému napětí 100-240 V.

- Na rozvodném systému 100-240V může pracovat pouze personál s odpovídající elektrotechnickou kvalifikací!
- Před instalací či demontáží odpojte hlavní přívod napětí!

## 2 Zamýšlené použití přístroje

Spínací modul M2305 je nedílnou součástí dveřního komunikačního systému Welcome Midi od společnosti ABB a pracuje výlučně se součástmi tohoto systému. Zařízení lze snadno nainstalovat do rozvodné krabice ve zdi.

## 3 Ochrana životního prostředí



### Dbejte na ochranu životního prostředí!

Použitá elektrická a elektronická zařízení se nesmějí likvidovat v rámci běžného domovního odpadu.

- Zařízení obsahuje cenné suroviny, které lze recyklovat. Proto je třeba zařízení nechat zlikvidovat ve vhodném sběrném místě.

### 3.1 Zařízení ABB

Všechny obalové materiály a zařízení od společnosti ABB nesou označení a testovací pečeti pro správnou likvidaci. Obalové materiály a elektrická zařízení i jejich součásti je nutné vždy likvidovat prostřednictvím autorizovaných sběrných středisek a společností zaměřených na likvidaci odpadů.

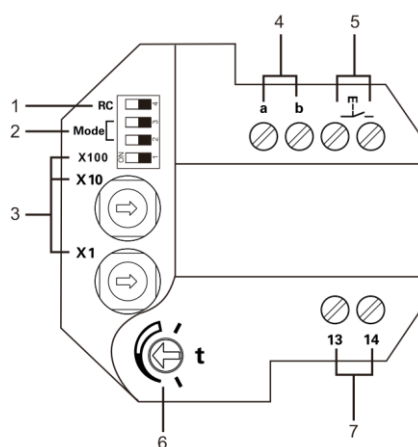
Výrobky společnosti ABB splňují stanovené zákonné požadavky, především směrnice ohledně elektronických a elektrických zařízení a předpisy REACH.

(Směrnice EU-2002/96/EG WEEE a 2002/95/EG RoHS)

(Předpis EU-REACH a zákon pro zavedení předpisu do praxe (EG) č.1907/2006)

## 4 Provoz

### 4.1 Ovládací prvky

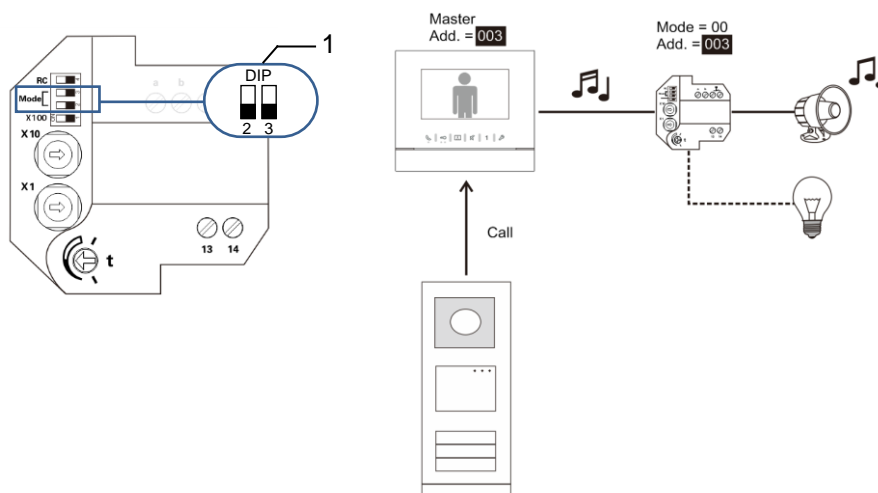


Obr. 1. Přehled ovládacích prvků

| Číslo | Funkce   |
|-------|--|
| 1     | Zakončovací odpor ZAP/VYP (ON/OFF)<br>Ve video instalacích nebo kombinovaných audio a video instalacích musí být spínač v posledním zařízení v řadě zapnutý do polohy „RC ON“. |
| 2     | Popis tlačítka přepínání provozního režimu naleznete v kapitole „Provozní režimy“.   |
| 3     | Otočné přepínače pro adresování (001-199)  |
| 4     | Vstup / výstup sběrnice  |
| 5     | Propojení s tlačítkem (např. tlačítkem otevření dveří, zvonkem)  |
| 6     | Nastavení času sepnutí relé  |
| 7     | Bezpotenciálový výstup pro otvírač dveří nebo světlo   |

## 4.2 Provozní režimy

### 4.2.1 Prodloužení zvonění, externí vyzvánění



Obr. 2. Prodloužení zvonění

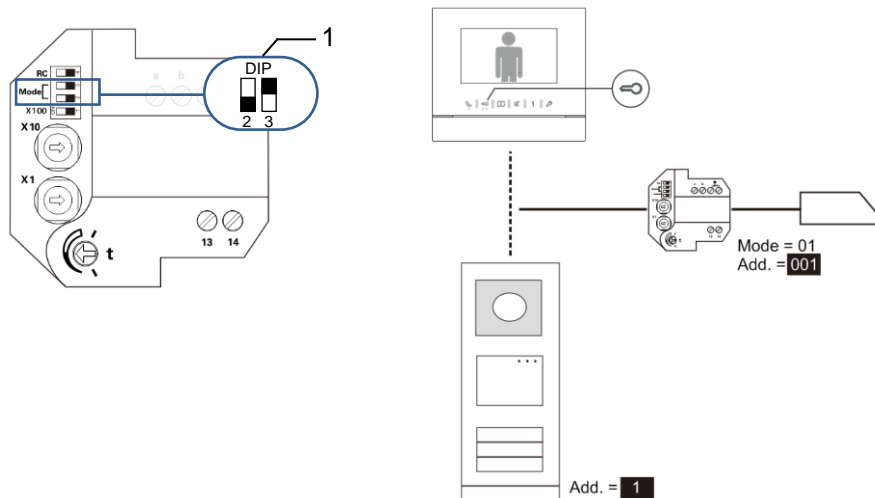
| Číslo | Funkce         |
|-------|----------------|
| 1     | 2->VYP, 3->VYP |

Zařízení může pomocí příchozího hovoru ovládat externí zvonek nebo světlo.

Zařízení se vypne po přijetí hovoru nebo po uplynutí nastaveného času (v intervalu od 1 do 30 sekund).

Adresa spínacího modulu je stejná jako adresa vnitřní stanice ve stejném bytě.

## 4.2.2 Otevírač dveří



Obr. 3. Otevírač dveří

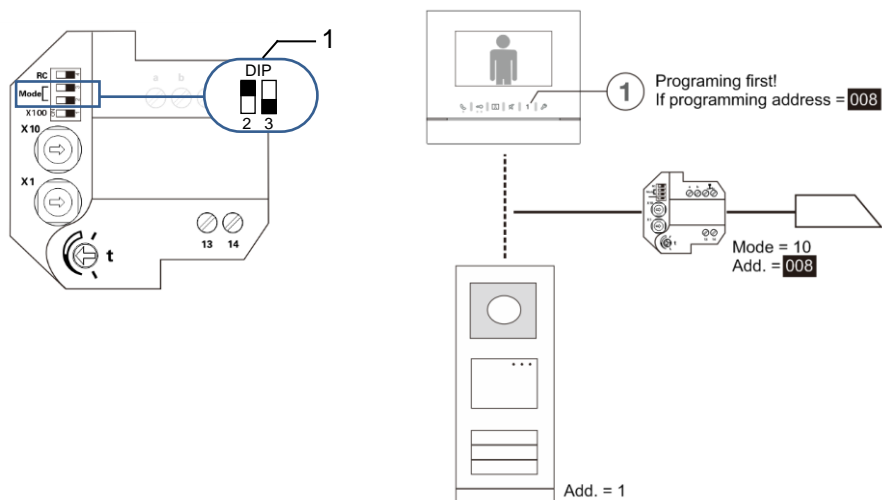
| Číslo | Funkce         |
|-------|----------------|
| 1     | 2->VYP, 3->ZAP |

Zařízení může stisknutím tlačítka odemknutí dveří na vnitřních stanicích nebo hlídacích jednotkách uvolnit připojený zámek.

Zařízení se vypne po uplynutí nastaveného času (v intervalu od 1 do 10 sekund).

Adresa spínacího modulu je stejná jako adresa vnější stanice (tlačítkového tabla) ve stejném podsystému.

## 4.2.3 Časové relé



Obr. 4. Uvolnění zámku

| Číslo | Funkce         |
|-------|----------------|
| 1     | 2->ZAP, 3->VYP |

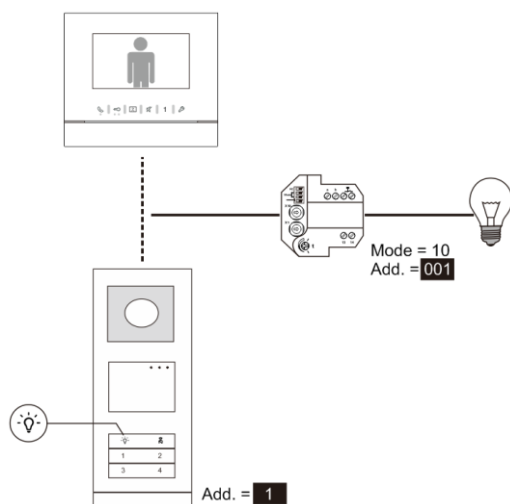
Zařízení může pomocí stisknutí programového tlačítka na vnitřních stanicích nebo hlídacích jednotkách nebo tlačítka osvětlení na vnějších stanicích ve stejném podsystému odemknout připojený zámek nebo zapnout světlo.

Zařízení se vypne po uplynutí nastaveného času (v intervalu od 1 sekundy do 5 minut).

Jestliže se k ovládání spínacího modulu používá vnitřní stanice nebo hlídací jednotka, adresa programového tlačítka je stejná jako adresa spínacího modulu a lze ji nastavit v intervalu od 001 do 199 ve stejném podsystému.

### 4.2.4 Spínání světla z tlačítkového tabla

Jestliže se k ovládní spínacího modulu používá vnější stanice, adresa spínacího modulu je stejná jako adresa vnější stanice. Funkce musí být aktivována na hlasové jednotce tlačítkového tabla.



Obr. 5. Zapnutí světla



### 5 Technické údaje

| <b>Popis</b>                          | <b>Hodnota</b>                                   |
|---------------------------------------|--|
| Provozní teplota                      | -25 °C až +55 °C                                 |
| Stupeň krytí<br>(s rozvodnou krabicí) | IP 30  |
| Svorky pro pevné vodiče               | 2 x 0,28 mm <sup>2</sup> – 2 x 1 mm <sup>2</sup> |
| Svorky pro lanka                      | 2 x 0,28 mm <sup>2</sup> – 2 x 1 mm <sup>2</sup> |
| Plovoucí výstup pro světlo            | 100-240 V st, 3 AX                               |
| Napětí sběrnice                       | 30 V st/ss; 3 A                                  |
| Velikost                              | 20-30 V  |

## 6 Montáž / instalace



### Bezpečnostní upozornění

Přístroje domovních telefonů a video telefonů ABB-Welcome pracují s elektrickým napětím 230 V AC, tj. napětím životu nebezpečným. Sběrníkové vedení a vedení 230V nesmí být uloženo v jedné instalační krabici. V případě závady na vedení 230V hrozí riziko zkratu na sběrnicové vedení.

### 6.1 Bezpečnostní opatření při instalaci

**Přístroje smí instalovat pouze osoba s odpovídající elektrotechnickou kvalifikací.**



Před zahájením montáže musí být příslušný elektrický obvod odpojen od napájení. Zároveň musí být zabezpečeno, aby nemohlo dojít k nežádoucímu zapnutí jinými osobami. Před vlastní montáží je nutné se přesvědčit (zkoušečkou, měřicím přístrojem), zda k vypnutí skutečně došlo. Totéž platí i při výměně přístrojů.

Není dovoleno užívat přístroje jinak, než je určeno, nebo na jiná vyšší napětí, než je předepsáno.

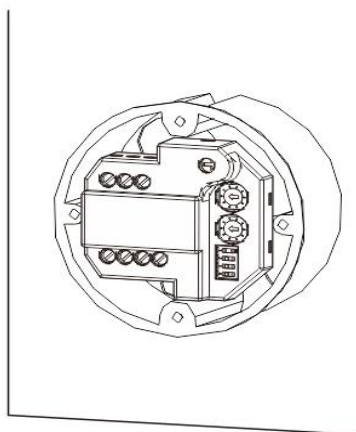
Je zakázáno používat elektroinstalační přístroje tam, kde by mohlo dojít při užívání k jejich zaplavení, zastříkání vodou nebo kde by vlivem nadměrné prašnosti byla snížena jejich funkčnost a bezpečnost. Tato podmínka neplatí u přístrojů, které jsou pro daný typ prostředí určeny a jsou označeny příslušným stupněm krytí IPxx dle ČSN EN 60 529.

### 6.2 Všeobecné pokyny pro instalaci

- Všechna odbočovací vedení kabeláže zakončete na přístroji se sběrnicovou svorkou (např. vnitřní stanice, tlačítková tabla, systémové zařízení).
- Neinstalujte řídicí jednotku systému těsně vedle zvonkového transformátoru nebo jiných napájecích zdrojů (aby nedocházelo k rušení).
- Neinstalujte sběrnicové vodiče společně s vodiči síťového napájení 100-240 V.
- Nepoužívejte společné kabely pro připojení otevíračů dveří a vedení systémové sběrnice.
- Zamezte vzniku můstků mezi různými typy kabelů.
- Používejte pouze dva vodiče pro systémovou sběrnici ve čtyřžilovém nebo vícežilovém kabelu.
- Při smyčkování nikdy nezapojujte příchozí a odchozí sběrnici do jednoho kabelu.

### 6.3 Montáž

Instalace do rozvodné krabice ve zdi.



### **Poznámka**

Výrobce si vyhrazuje právo provádět technické změny na výrobku, stejně tak v obsahu tohoto dokumentu bez předchozího upozornění. Detailní specifikace výrobku souhlasí v čase realizace objednávky. Společnost ABB nepřijímá žádnou zodpovědnost za možné chyby nebo nekompletnost dokumentu.

Výrobce si vyhrazuje práva k tomuto dokumentu a jeho obsahu. Dokument, jeho obsah anebo jeho části nesmějí být reprodukovány, šířeny nebo opětovně použity třetí stranou bez předchozího písemného svolení společností ABB.

Copyright © 2014, ABB s.r.o., Elektro-Praga. Všechna práva vyhrazena.

Kontaktujte nás

**ABB s.r.o.**  
**Elektro-Praga**

Resslova 3  
466 02 Jablonec nad Nisou  
Tel.: 483 364 111  
Fax.: 483 364 159

Technická podpora:  
Tel.: 800 800 104  
E-mail: [epi.jablonec@cz.abb.com](mailto:epi.jablonec@cz.abb.com)

[www.domovnitelefonyabb.cz](http://www.domovnitelefonyabb.cz)  
[www.abb.cz/elektropraga](http://www.abb.cz/elektropraga)