



Návod k montáži a užití

Vstup/výstupní akční členy ABB i-bus® KNX IO/S 4.6.1.1 IO/S 8.6.1.1

Důležitá upozornění

Montovat a zprovozňovat přístroje smí pouze kvalifikovaní a vyškolení elektromontéři, kteří jsou certifikováni jako Partneři KNX a jsou uvedeni v seznamu partnerů asociace KNX: www.knx.org případně na www.117.abb.com. Během projektování a realizace elektrické instalace musí být brány v úvahu příslušné normy, předpisy a předepsané postupy.

- Chraňte přístroje před vlhkostí, znečištěním a poškozením během dopravy, skladování a používání!
- Přístroje neprovazujte mimo povolený rozsah technických dat (např. teplotní rozsah)!
- Přístroje smí být provozovány pouze v uzavřených krytech (např. v rozvodnicích).

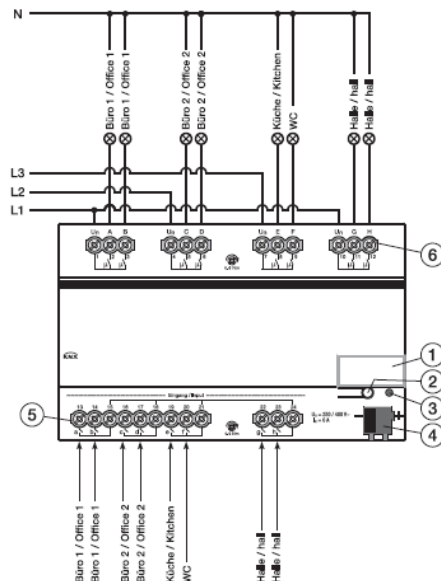
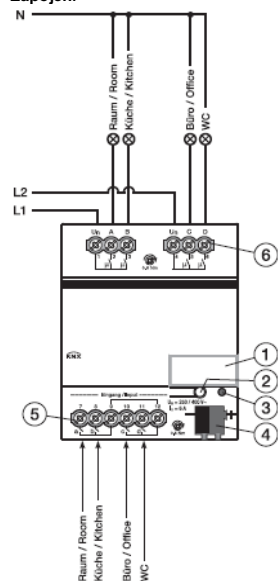
Zprovoznění

Přifažení individuální adresy a nastavení parametrů se zajišťuje z ETS=Engineering Tool Software (od verze ETS3.0f nebo vyšší). Odpovídající soubor VD3 je nutné použít pro programování v ETS3 nebo soubor KNXPROD pro programování v ETS4.



Podrobný popis parametrů, nastavení a postup zprovoznění lze nalézt v technických datech. Tyto informace lze stáhnout z internetových stránek www.abb.com/knx.

Zapojení

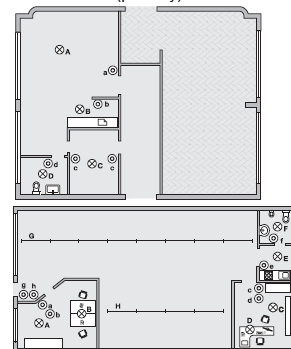


- 1 Popisové pole
- 2 Programovací tlačítko
- 3 Červená programovací LED
- 4 Svorkovnice pro připojení sběrnice KNX
- 5 Binární vstupy (a, b, c, d, e, f, g, h)
- 6 2 šroubové svorky pro připojení zátěže (A, B), (C, D), (E, F) a (G, H)

Popis

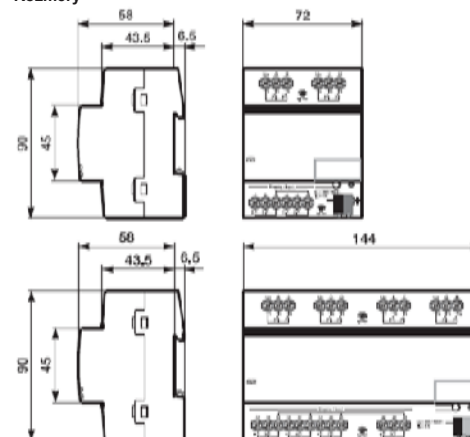
Vstup/výstupní akční členy jsou modulárním přístrojem pro montáž na nosnou lištu. V rozvaděči zabírají prostor o šířce 4 nebo 8 M (1M = 18 mm). Výstupy A, B, C, D, E, F, G a H jsou určeny pro ovládání osvětlení.

Přehled funkcí (příklady):



Kromě toho přístroje obsahují 4 nebo 8 binárních vstupů v dvou nebo čtyřech skupinách. Jsou určeny pro připojení klasických tlačítkových ovladačů a mohou být určeny pro spínání svídel. Přístroje nevyžadují žádné přídatné napájení.

Rozměry



Technická data (výťah)

Napájení: po sběrnici ABB i-bus®KNX (21 až 30 V DC)
Odběr proudu (po sběrnici): 12 mA

IO/S 4.6.1.1

Spotřeba po sběrnici: 250 mW

Spotřeba přístroje: 0,8 W

IO/S 8.6.1.1

Spotřeba po sběrnici: 250 mW

Spotřeba přístroje: 1,6 W

Vstupy/výstupy

Připojení výkonových obvodů: šroubové svorky se šrouby s kombinovanou hlavou pro vodiče o průřezu 0,2 až 4 mm² nebo 2 x (0,2 až 2,5 mm²) pro laněné vodiče anebo 0,2 až 6 mm² nebo 2x (0,2 až 4 mm²) pro tuhé vodiče.

Vodiče s ukončovacími lisovanými návlačkami pro průřezy 0,25 až 4 mm², resp. 0,2 až 2,5 mm² (izolované návlačky).

Kroucené vodiče s ukončovacími návlačkami 0,5 až 2,5 mm²

Utahovací moment: max. 0,6 Nm

KNX připojení: bezšroubová sběrníková svorkovnice

Rozměry:

IO/S 4.6.1.1. v x š x h: 90 x 72 x 64,5 mm, šířka 4 M

IO/S 8.6.1.1. v x š x h: 90 x 144 x 64,5 mm, šířka 8 M

Teplotní rozsahy:

provoz: -5 °C až +45 °C

skladování: -25 °C až +55 °C

doprava: -25 °C až +70 °C

Stupeň krytí IP20 podle ČSN EN 60 529

Třída ochrany II podle ČSN EN 61 140

Kategorie přepětí III podle ČSN EN 60664-1

Stupeň znečištění 2 podle ČSN EN 60664-1

Binární vstupy:

4/8 vstupů, 32 V (pulsy), testovací proud: 0,1 mA

Plovoucí kontakty:

Spínací napětí 250/440 V AC, 50/60 Hz

Spínací schopnost výstupů A, B, C, D, E, F, G, a H:

230 V, 6 A (AC3) podle ČSN EN 60947-4

230 V, 6 A podle ČSN EN 60669

Ovládání a indikace

Programovací tlačítko (2)

k zadání fyzické adresy

Červená programovací LED (3)

Svítil, když je přístroj v programovacím režimu (po stisku programovacího tlačítka (2)). Zhasne ihned po naprogramování fyzické adresy přístroje připojeného ke sběrnici.

Montáž

Pro instalaci do rozvaděčů nebo rozvodnic. Bezšroubové uchycení na nosnou lištu 35 mm podle ČSN EN 60715.

Připojení

Připojení sběrnice sběrníkovou svorkovnicí. Výkonové obvody se připojují ke šroubovým svorkám. Popis svorek je na krytu.

Likvidace

Všechny balicí materiály a přístroje ABB jsou vybaveny označením a zkušebními razítkem pro řádnou a odbornou likvidaci. Balicí materiály a elektrické přístroje, resp. jejich komponenty likvidujte v autorizovaných sběrnách, resp. v likvidačních závodech.

Záruka vůči koncovému spotřebiteli

Přístroje ABB jsou vyrobeny nejmodernější technologií a jsou kvalitativně přezkoušeny. Pokud se přesto projeví nedostatky, poskytuje ABB záruku v tomto rozsahu:

Záruční lhůta

Délka záruční lhůty činí 24 měsíců od koupě přístroje koncovým spotřebitelem. Končí nejpozději 30 měsíců od data výroby.

Rozsah

ABB bezplatně opraví nebo znovu vyrobí všechny části přístroje, které se prokazatelně staly nefunkčními nebo nesprávně fungujícími vadnou konstrukcí, nevhodným materiálem nebo vadným provedením.

Vyloučení

Ručení za nedostatky se nevztahuje na přirozené opotřebení nebo škody vzniklé dopravou, dále na škody v důsledku nedodržení montážních pokynů a na škody v důsledku neodborné instalace. Na odstranění nedostatku musí být firmě ABB poskytnut nezbytný čas a příležitost k ověření způsobu montáže. Ručení za důsledky vzniklé na základě neodborné provedení změn nebo prací spojených s uvedením do provozu nevzniká. Platí to také pro dodávky jednotlivých i náhradních dílů. ABB neručí za škody, které nevznikly na samotném předmětu dodávky, zvláště ne za škody nepřímé, následné a škody na majetku.

Promlčení

Neuzná-li firma ABB uplatňované reklamace nedostatku, promlčuje se právo oprávněného záručním plněním, uplatnění nároků z nedostatku, ve všech případech od okamžiku včasné reklamace za 24 měsíců.

Zasílání

Pro zachování práv na základě tohoto prohlášení o záručním plnění je nutno v případě záručního plnění zaslat přístroj společně s vyplněným záručním listem (nebo číslem faktury či dodacího listu) a krátkým popisem reklamovaného nedostatku příslušnému odbornému prodejci nebo Servisnímu středisku ABB.

Údržba

Přístroj je bezúdržbový. Dojde-li na něm např. během dopravy nebo skladování k závadě, nelze jej otvírat, ale musí být odeslán k opravě výrobci. Bude-li přístroj otevřen, dochází ke ztrátě zákonné záruky.

Čištění

Znečištěné přístroje je možné lehce otřít suchým hadříkem. Pokud by to nestačilo, lze použít mírně navlhčený hadřík, lehce namýdlený. V žádném případě nelze použít jakékoliv jiné čisticí prostředky nebo organická rozpouštědla.



IP20

ABB s.r.o. Elektro-Praga 

Resslova 3

CZ-466 02 Jablonec nad Nisou

tel: 483 364 111

fax: 483 364 159

e-mail: epi.jablonec@cz.abb.com

<http://www117.abb.com/>

Technická podpora (zelená linka):

800 800 103