

**ABB** **CE**  
**Návod k montáži a užití**  
**DALI kontrolér osvětlení**  
**ABB i-bus® KNX DLR/S 8.16.1M**



**Důležitá upozornění**

Montovat a zprovozňovat přístroje smí pouze kvalifikovaný a vyškolení elektromontéři, kteří jsou certifikováni jako Partneři KNX a jsou uvedeni v seznamu partnerů asociace KNX: [www.knx.org](http://www.knx.org) případně na [www.abb-epj.cz](http://www.abb-epj.cz). Během projektování a realizace elektrické instalace musí být brány v úvahu příslušné normy, předpisy a předepsané postupy.  
 - Chraňte přístroje před vlhkostí, znečištěním a poškozením během dopravy, skladování a používání!  
 - Přístroje neprovozujte mimo povolený rozsah technických dat (např. teplotní rozsah)!  
 - Přístroje smí být provozovány pouze v uzavřených krytech (např. v rozvodnicích).

**Zprovoznění**

Přifažení individuální adresy a nastavení parametrů se zajišťuje z ETS=Engineering Tool Software (od verze ETS2 V1.3 nebo vyšší). Odpovídající soubor VD3 je nutné použít pro programování v ETS3.



Podrobný popis parametrů, nastavení a postup zprovozňování lze nalézt v technických datech. Tyto informace lze stáhnout z internetových stránek [www.abb.de/knx](http://www.abb.de/knx).

**Připojení přístroje**

- |                               |                         |
|-------------------------------|-------------------------|
| 1 Popisový štítek             | 9 Pracovní LED, zelená  |
| 2 KNX progr. tlačítko         | 10 DALI LED, žlutá      |
| 3 KNX progr. LED, červená (1) | LED, žlutá              |
| 4 KNX připojení               | 12 Tlačítko (2)         |
| 5 DALI výstup (1x)            | 13 Skupinové tlačítko   |
| 6 Napájecí napětí             | 14 detekční tlačítko    |
| 7 Snímač osvětl. LF/U2.1(8x)  | 15 ZAP/VYP–Přidat/ubrat |
| 8 LED skupina, žlutá (16x)    |                         |

**Popis přístroje**

Kontrolér osvětlení KNX/DALI typu DLR/S 8.16.1M je modulární přístroj na nosnou lištu do rozváděčů. Je určen pro řízení provozu přístrojů vybavených DALI rozhraním, jako jsou elektronické předřadníky, měniče pro LED, stmívače apod. K DALI výstupu lze připojit nejvýše 64 DALI prvků. Přifažení jednotlivých DALI členů nejvýše do 16 skupin svítidel je zajištěno programovací nástrojem. Každá skupina svítidel může být monitorována a adresována prostřednictvím KNX. Společně se snímači osvětlení LF/U 2.1, které měří intenzitu osvětlení v místnostech, DLR/S může být použit pro řízení na stálou osvětlenost. K DLR/S lze připojit maximálně 8 těchto snímačů osvětlení. S těmito snímači osvětlení lze vytvořit až 8 nezávislých světelných okruhů (skupin svítidel). Nastavení každého z řídících okruhů může být individuální anebo jako kombinace master-slave. Snímač osvětlení se montuje do stropu do běžně zapuštěné elektroinstalací krabice opatřené šrouby připevněným víčkem.

Snímače osvětlení se připojují 2-žilovými stíněnými kabely YCYM nebo JY(ST)Y stejně jako v soustavě SELV, tedy obdobně jako sběrníková linie KNX.

**Technická data (výběr)**

Pracovní napětí 85...265 VAC, 50/60 Hz, 110...240 VDC  
 KNX připojení: bezšroubové svorky  
 Šroubové svorky: 0,2... 4 mm<sup>2</sup> laněné vodiče  
 0,2... 6 mm<sup>2</sup> tuhé vodiče  
 Vodiče s návlačkami a s izolací  
 0,25...2,5 / 0,25...4 mm<sup>2</sup>  
 Uťahovací moment: 0,8 N.m

DALI výstup: 1 podle IEC 62386  
 Počet DALI prvků max. 64  
 Délka DALI kabelu max. 300 m (Při průřezu 1,5 mm<sup>2</sup>)  
 Šroubové svorky pro DALI: 0,2...2,5 mm<sup>2</sup>, laněné vodiče  
 0,2... 4 mm<sup>2</sup>, tuhé vodiče

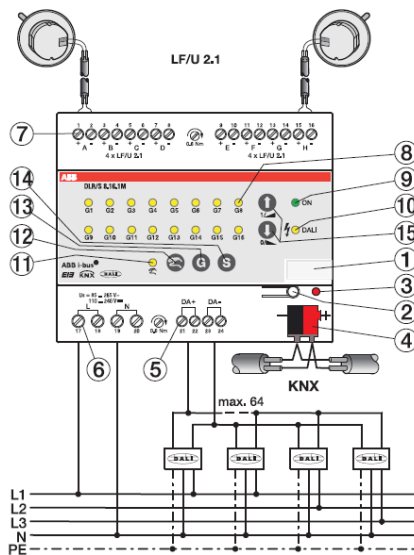
Snímač osvětlení LF/U 2.1 vodiče se zpevňovacími izolačními návlačkami 0,25...2,5 / 0,25...1,5 mm<sup>2</sup>  
 Uťahovací moment: 0,6 N.m

Počet vstupů snímačů osvětlení: 8  
 Délka připojovacího vedení ke snímači 100 m max., typ kabelu: YCYM nebo JY(ST)Y (SELV) – plášť v jiné barvě, než u KNX sběrníkového kabelu.

Pracovní rozsah řízení: Optimalizovaný k vhodnému typu Control 500 LUX (viz manuál)  
 Stupeň krytí IP20, podle ČSN EN 60529  
 Třída ochrany II, podle ČSN EN 61140

Stupeň odolnosti proti přepětí III, dle ČSN EN 60664-1  
 Stupeň znečištění 2, podle ČSN EN 60664-1  
 Rozsah okolních teplot: 5° C ... + 45° C (pracovní)  
 -25° C ... + 55° C (skladování)  
 -25° C ... + 75° C (doprava)

Vlhkost vzduchu max. 93%, s vyloučením kondenzace



**Ovládání a zobrazení**

- **ZAP-LED (9)**, zelená  
 Svítí při přítomnosti KNX sběrníkového napětí a když přístroj je připraven k. Bliká při pouhé přítomnosti KNX napětí, přičemž ale není přítomno pracovní.
- **DALI-LED (10)**, žlutá  
 Svítí během závady na DALI, bliká během fáze inicializace, detekce a adresace DALI prvků.
- **Programovací-LED (3)**, červená  
 Svítí po stisku programovacího tlačítka (2) během zadávání individuální adresy sběrníkového přístroje.
- **LED Manuál (11)**, žlutá  
 Svítí, když je přístroj v manuálním režimu. Bliká po 2 s během přechodu na manuální režim.
- **Skupinová LED (8)**, žlutá  
 Svítí, když příslušná skupina je manuálně vybrána. Bliká, když nastala chyba v DALI skupině.

**Programovací tlačítko (2)**

Pro zadání individuální KNX adresy.



**Tlačítko manuál (12)**

Pro přepínání mezi režimy činnosti KNX a ruční řízení. Následující funkce jsou možné pouze v manuálním režimu provozu. Nejsou možné jiné funkce.

● **Skupinové tlačítko (13)**, v manuálním režimu  
 Krátký stisk tlačítka. Výběr následující skupiny  
 Dlouhý stisk tlačítka: výběr všech 16 skupin

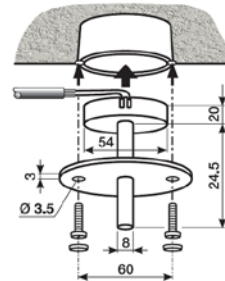
● **Tlačítko ZAP / přidat jas (15)**, v manuálním režimu  
 Krátký stisk: zapnutí aktuální skupiny  
 Dlouhý stisk: přidávání jasu aktuální skupiny

● **Tlačítko VYP/ubrat jas (15)**, v manuálním režimu  
 Krátký stisk: vypnutí aktuální skupiny  
 Dlouhý stisk: ubírání jasu aktuální skupiny

● **detekční tlačítko předřadníků (14)**  
 Dlouhým stiskem (> 5 s) se automaticky detekují DALI prvky a jejich počet se ukládá jako referenční hodnota v DLR/S.

**Montáž**

Pro instalaci do rozváděčů nebo rozvodnic. Bezšroubové uchycení na nosnou lištu 35 mm podle ČSN EN 50022. Připojení sběrnice sběrníkovou svorkovnicí. Výkonové obvody se připojují ke šroubovým svorkám. Montáž snímače LF/U 2.1:



**Likvidace**

Všechny balící materiály a přístroje ABB jsou vybaveny označením a zkušebními razítkem pro řádnou a odbornou likvidaci. Balící materiály a elektrické přístroje, resp. jejich komponenty likvidujte v autorizovaných sběrnách, resp. v likvidačních závodech.

**Záruka vůči koncovému spotřebiteli**

Přístroje ABB jsou vyrobeny nejmodernější technologií a jsou kvalitativně prozkoušeny. Pokud se přesto projeví nedostatky, poskytnete ABB záruku v tomto rozsahu:

**Záruční lhůta**

Délka záruční lhůty činí 24 měsíců od koupě přístroje koncovým spotřebitelem. Končí nejpozději 30 měsíců od data výroby.

**Rozsah**

ABB bezplatně opraví nebo znovu vyrobí všechny části přístroje, které se prokazatelně staly nefunkčními nebo nesprávně fungujícími vadnou konstrukcí, nevhodným materiálem nebo vadným provedením.

**Vyloučení**

Ručení za nedostatky se nevztahuje na přirozené opotřebení nebo škody vzniklé dopravou, dáte na škody v důsledku nedodržení montážních pokynů a na škody v důsledku neodborné instalace. Na odstranění nedostatku musí být firmě

ABB poskytnut nezbytný čas a příležitost k ověření způsobu montáže. Ručení za důsledky vzniklé na základě neodborné provedených změn nebo prací spojených s uvedením do provozu nevzniká. Platí to také pro dodávky jednotlivých i náhradních dílů.

ABB neručí za škody, které nevznikly na samotném předmětu dodávky, zvláště ne za škody nepřímé, následné a škody na majetku.

**Promlčení**

Neuzná-li firma ABB uplatňované reklamace nedostatků, promlčuje se právo oprávněného záručním plněním, uplatnění nároků z nedostatků, ve všech případech od okamžiku včasné reklamace za 24 měsíců.

**Zasílání**

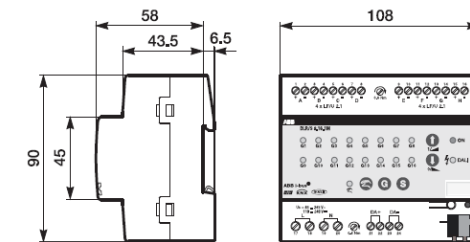
Pro zachování práv na základě tohoto prohlášení o záručním plnění je nutno v případě záručního plnění zaslat přístroj společně s vyplněným záručním listem (nebo číslem faktury či dodacího listu) a krátkým popisem reklamovaného nedostatku příslušnému odbornému prodejci nebo Servisnímu středisku ABB.

**Údržba**

Přístroj je bezúdržbový. Dojde-li na něm např. během dopravy nebo skladování k závadě, nelze jej otvírat, ale musí být odeslán k opravě výrobci. Bude-li přístroj otevřen, dochází ke ztrátě zákonné záruky.

**Čištění**

Znečištěné přístroje je možné lehce otřít suchým hadříkem. Pokud by to nestačilo, lze použít mírně navlhčený hadřík, lehce namydlený. V žádném případě nelze použít jakékoli jiné čisticí prostředky nebo organická rozpouštědla.



**ABB s.r.o. Elektro-Praga**   
 Resslerova 3  
 CZ-466 02 Jablonec nad Nisou  
 tel.: 483 364 111  
 fax: 483 364 159  
 e-mail: [epj.jablonec@cz.abb.com](mailto:epj.jablonec@cz.abb.com)  
<http://www.abb-epj.cz>  
**Technická podpora (zelená linka):**  
**800 800 103**