



## Návod k montáži a užití

### Vstup binární ABB i-bus KNX

4 násobný BE/S 4.230.2.1, BE/S 4.20.2.1

8 násobný BE/S 8.230.2.1, BE/S 8.20.2.1

#### Důležitá upozornění

Montovat a zprovozňovat přístroje smí pouze kvalifikovaní a vyškolení elektromontéři, kteří jsou certifikováni jako Partneři KNX a jsou uvedeni v seznamu partnerů asociace KNX: [www.knx.org](http://www.knx.org) případně na [www.abb-epj.cz](http://www.abb-epj.cz). Během projektování a realizace elektrické instalace musí být brány v úvahu příslušné normy, předpisy a předepsané postupy.

- Chraňte přístroje před vlhkostí, znečištěním a poškozením během dopravy, skladování a používání!
- Přístroje neprovozujte mimo povolený rozsah technických dat (např. teplotní rozsah)!
- Přístroje smí být provozovány pouze v uzavřených krytech (např. v rozvodnicích).

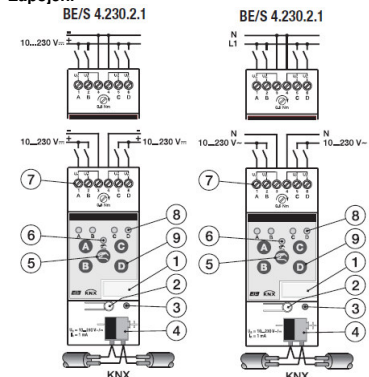
#### Zprovoznění

Přiřazení individuální adresy a nastavení parametrů se zajišťuje z ETS=Engineering Tool Software (od verze ETS3.0f nebo vyšší) společně s programem Power-Tool. Odpovídající soubor VD3 je nutné použít pro programování v ETS3 nebo soubor KNXPROD pro programování v ETS4.



Podrobný popis parametrů, nastavení a postup zprovoznění lze nalézt v technických datech. Tyto informace lze stáhnout z internetových stránek [www.abb.de/knx](http://www.abb.de/knx).

#### Zapojení

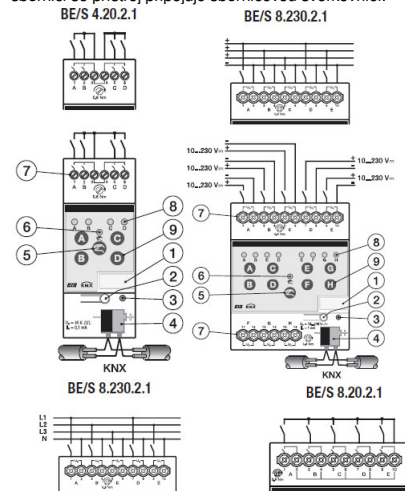


- 1 Popisové pole
- 2 Programovací tlačítko
- 3 Červená programovací LED
- 4 Svorkovnice pro připojení sběrnice KNX
- 5 Tlačítko
- 6 LED
- 7 Připojovací svorky
- 8 Provozní LED v jednotlivých kanálech
- 9 Tlačítka pro ruční ovládání

#### Popis

Binární vstupy jsou sériově vyráběnými přístroji pro montáž na nosné lišty do rozvaděčů. Přístroje jsou vhodné pro detekci signálů 10... 230 V AC/DC (BE/S X.230.2.1) a také pro snímání stavu

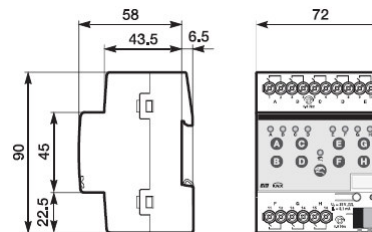
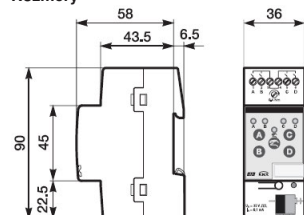
bezpotenciálových kontaktů (BE/S X.20.2.1) vnitřním testovacím napětím. Stav vstupů je zobrazován žlutými stavovými LED. Přístroje jsou vybaveny tlačítkem (5) pro přepínání mezi automatickým a ručním režimem činnosti. Toto tlačítko se využívá pro ruční ovládání vstupů. Přístroje jsou napájeny po sběrnici ABB i-bus® KNX a není zapotřebí další pomocný napájecí zdroj. Ke sběrnici se přístroj připojuje sběrníkovou svorkovnicí.



#### Funkční možnosti aplikačního programu

- Spínání a stmívání svítidel (také jednotlačítkové ovládání)
- Ovládání žaluzií a rolet (včetně možnosti jednotlačítkového ovládání)
- Přenos jakýchkoli požadovaných hodnot, např. hodnot teploty
- Ovládání a ukládání světelných scén
- Ovládání různých zátěží při využití vícenásobných režimů ovládání
- Funkce čítače pulsů a pracovních operací
- Snímání stavu technických kontaktů

#### Rozměry



#### Technická data (výťah)

BE/S X.230.2.1

0-signál 0...2 V AC/DC  
1-signál 7...265 V AC/DC  
pulsy 35 V

Maximální snímání proud: 355 mA

Sběrníkové napětí: 21...32 V DC

KNX připojení: bezšroubová sběrníková svorkovnice

#### Binární vstup 4 násobný

Počet vstupů 4, z nichž 2 jsou nezávislé na dvou druhých vstupech.

Připojení: šroubovými svorkami  
laněnými vodiči 0,2...2,5 mm<sup>2</sup>  
tuhými vodiči 0,2...4,0 mm<sup>2</sup>

Utahovací moment: max. 0,6 N.m

#### Binární vstup 8 násobný

Připojení: šroubovými svorkami  
laněnými vodiči 0,2...4,0 mm<sup>2</sup>  
tuhými vodiči 0,2...6,0 mm<sup>2</sup>

Utahovací moment: max. 0,8 N.m

Stupeň krytí IP20 podle ČSN EN 60 529

Třída ochrany II.

Teplotní rozsah:

- provoz: -5 °C až +45 °C
- skladování: -25 °C až +55 °C
- doprava: -25 °C až +70 °C

Montáž na nosné lišty o šířce 35 mm podle ČSN EN 60 715.

Rozměry 90 x 36/72 x 64,5 (v x š x h)

Šířka 2/4 moduly, pro 1 M = 18 mm

Certifikováno pro KNX/EIB, v souladu s ČSN EN 50090-1, -2

#### Ovládání a indikace

- Programovací tlačítko (2) - k zadání individuální adresy, viz programovací LED (3)
- Červená programovací LED (3) - po stisku programovacího tlačítka (2) signalizuje přihlášení přístroje na sběrnici k nahrání fyzické (individuální) adresy účastníka.

- Tlačítko (5) - přepínání mezi automatickým a ručním režimem ovládání.
- Žlutá LED (6) - při přepínání do ručního režimu bliká. Svítí je-li přístroj v ručním režimu.
- Tlačítko pro ruční ovládání (9) - tlačítko pro změnu stavu příslušného vstupu.
- Žlutá LED příslušného kanálu (8) - zobrazuje stav příslušného vstupu.

#### Montáž

Pro instalaci do rozvaděčů nebo rozvodnic. Bezšroubové uchycení na nosnou lištu 35 mm podle ČSN EN 50022.

#### Připojení

Připojení sběrnice sběrníkovou svorkovnicí. Výkonové obvody se připojují ke šroubovým svorkám. Popis svorek je na krytu.

#### Likvidace

Všechny balící materiály a přístroje ABB jsou vybaveny označením a zkušebním razítkem pro řádnou a odbornou likvidaci. Balící materiály a elektrické přístroje, resp. jejich komponenty likvidujte v autorizovaných sběrnách, resp. v likvidačních závodech.

#### Záruka vůči koncovému spotřebiteli

Přístroje ABB jsou vyrobeny nejmodernější technologií a jsou kvalitativně přezkoušeny. Pokud se přesto projeví nedostatky, poskytuje ABB záruku v tomto rozsahu:

#### Záruční lhůta

Délka záruční lhůty činí 24 měsíců od koupě přístroje koncovým spotřebitelem. Končí nejpozději 30 měsíců od data výroby.

#### Rozsah

ABB bezplatně opraví nebo znovu vyrobí všechny části přístroje, které se prokazatelně staly nefunkčními nebo nesprávně fungujícími vadnou konstrukcí, nevhodným materiálem nebo vadným provedením.

#### Vyloučení

Ručení za nedostatky se nevztahuje na přirozené opotřebení nebo škody vzniklé dopravou, dále na škody v důsledku nedodržení montážních pokynů a na škody v důsledku neodborné instalace. Na odstranění nedostatku musí být firmě ABB poskytnut nezbytný čas a příležitost k ověření způsobu montáže. Ručení za důsledky vzniklé na základě neodborné provedených změn nebo prací spojených s uvedením do provozu nevzniká. Platí to také pro dodávky jednotlivých i náhradních dílů. ABB neručí za škody, které nevznikly na samotném předmětu dodávky, zvláště ne za škody nepřímé, následné a škody na majetku.

#### Promlčení

Neuzná-li firma ABB uplatňované reklamace nedostatků, promlčuje se právo oprávněného záručním plněním, uplatnění nároků z nedostatků, ve všech případech od okamžiku včasné reklamace za 24 měsíců.

#### Zasílání

Pro zachování práv na základě tohoto prohlášení o záručním plnění je nutno v případě záručního plnění zaslat přístroj společně s vyplněným záručním listem (nebo číslem faktury či dodacího listu) a krátkým popisem reklamovaného nedostatku příslušnému odbornému prodejci nebo Servisnímu středisku ABB.

#### Údržba

Přístroj je bezúdržbový. Dojde-li na něm např. během dopravy nebo skladování k závadě, nelze jej otevírat, ale musí být odeslán k opravě výrobci. Bude-li přístroj otevřen, dochází ke ztrátě zákonné záruky.

#### Čištění

Znečištěné přístroje je možné lehce otřít suchým hadříkem. Pokud by to nestačilo, lze použít mírně navlhčený hadřík, lehce namydlený. V žádném případě nelze použít jakékoliv jiné čisticí prostředky nebo organická rozpouštědla.



ABB s.r.o. Elektro-Praga

Resslova 3

CZ-466 02 Jablonec nad Nisou

tel: 483 364 111

fax: 483 364 159

e-mail: [epj.jablonec@cz.abb.com](mailto:epj.jablonec@cz.abb.com)

<http://www.abb-epj.cz>

Technická podpora (zelená linka):

800 800 103