

## Reproduktor

typ: 8222 EB (obj. č. 8200-0-0012)

### Reproduktor do vlhkého prostředí

typ: 8224 EB (obj. č. 8200-0-0109)

### Návod k instalaci a používání

ABB s.r.o.  
Elektro-Praga



**ABB**

ABB s.r.o.  
Elektro-Praga  
Resslova 3  
466 02 Jablonec n. N.  
Czech Republic  
http://www.abb-epj.cz

0073-1-6514  
Rev. 1

N-8222U (10/08)

Tel.: +420 483 364 111

Fax: +420 483 312 059

E-mail: epj.jablonec@cz.abb.com

### Obsah

1. Technické údaje
2. Schémata zapojení

### UPOZORNĚNÍ

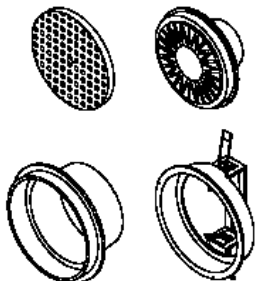
Tyto přístroje mohou být zapojeny s přístroji, které pracují v souladu s předpisy pro bezpečné malé napětí SELV/PELV. Přístroj je určen pro montáž pod omítku do instalační krabice 8229/1 nebo s upevňovacím kroužkem do dutých stěn.

### 1. Technické údaje

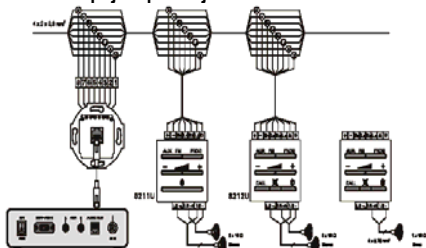
	8222 EB	8224 EB
Rozměry:	5"	5"
Impedance:	16 Ω	16 Ω
Hladina akustického tlaku	92 dB	92 dB
Výkon:	6 W	7 W
Úhel ozvučení:	100°	100°
Frekvenční rozsah:	50 – 11000 Hz	84 – 16 500 Hz
Pracovní teploty:	0 – 35°C	-25 – +55°C

### 2. Schémata zapojení

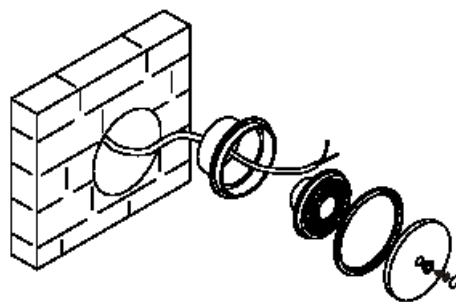
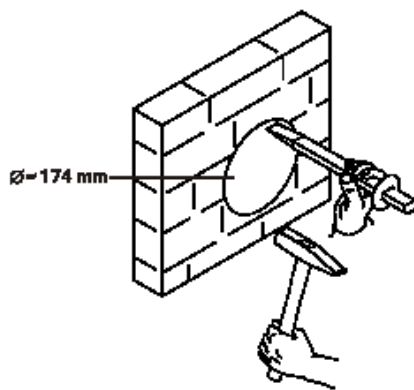
Obr. 1 – Sestavení reproduktoru



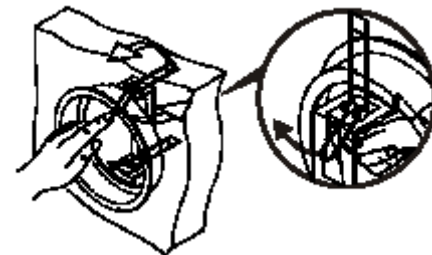
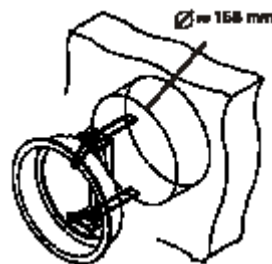
Obr. 2 – Zapojení přístroje do audio sběrnice



Obr. 3 – Montáž pod omítku



Obr. 4 – Montáž do duté stěny



Obr. 5 – Demontáž reproduktoru

