

Přístroj vstupního předzesilovače

typ: 8210U
(obj. č. 8200-0-0108)

Návod k instalaci a používání

ABB s.r.o.
Elektro-Praga



ABB
ABB s.r.o.
Elektro-Praga
Resslova 3
466 02 Jablonec n. N.
Czech Republic
http://www.abb-epj.cz

0073-1-6511
Rev. 1

N-8210U (04/09)

Tel.: +420 483 364 111
Fax: +420 483 312 059
E-mail: epj.jablonec@cz.abb.com

Obsah

1. Funkce přístroje
2. Technické údaje
3. Instalace přístroje
4. Schéma zapojení

Upozornění

POZOR!

Práce na elektrické síti 230 V AC smějí vykonávat pouze osoby s příslušnou elektrotechnickou kvalifikací.

Během připojování je nutno dodržovat platné bezpečnostní předpisy.

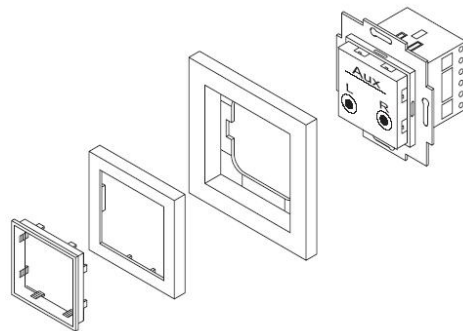
Tyto přístroje mohou být zapojeny s přístroji, které pracují v souladu s předpisy pro bezpečné malé napětí SELV/PELV.

1. Funkce přístroje

Vstupní předzesilovač slouží pro připojení externích zdrojů zvuku do systému AudioWorld, například DVD nebo MP3 přehrávačů.

2. Technické údaje

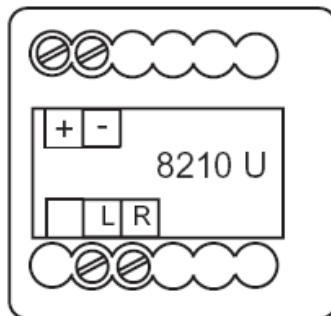
Jmenovité napětí:	15 V DC
Odběr proudu:	40 mA
Vstupní svorky:	2x Cinch (RCA) stereo
Pracovní teploty:	5 °C – 40 °C
Stupeň krytí:	IP 20



Přístroj se instaluje do běžných instalačních krabic pod omítku s hloubkou 40 mm a roztečí šroubů 68 mm.

Příslušné designové kryty a jejich objednávací čísla jsou v Katalogu elektroinstalačního materiálu nebo v on-line katalogu na www.abb-epj.cz

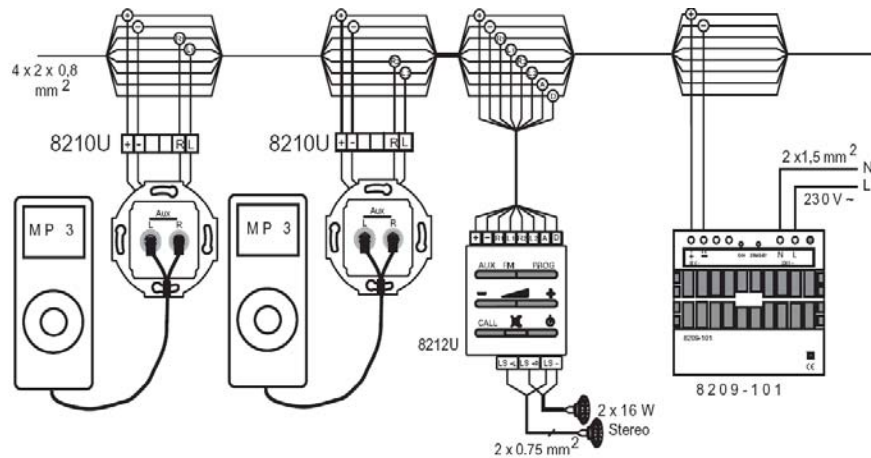
Pohled zezadu – svorkovnice přístroje:



Svorky:

+ , - : napájení přístroje z audiosběrnice 15 V DC
L , R : výstupní signál předávaný do audiosběrnice

4. Schéma zapojení



Poznámka:

Pokud jsou použity 2 audio vstupy, pak přepínání kanálů na zesilovači se provádí tlačítkem AUX/FM.

V případě použití tohoto přístroje v instalaci s ústřednou obj. č. 8200-0-0118 je nutno v připojovací zásuvce nezapojovat vodiče R a L, ke kterým je připojen vstupní předzesilovač.