

Vysílač infračervený servisní

typ: 6842 (obj. č. 6899-0-0299)

Návod k instalaci a používání

ABB s.r.o.
Elektro-Praga



ABB
ABB s.r.o.
Elektro-Praga
Resslova 3
466 02 Jablonec n. N.
Czech Republic
http://www.abb-epj.cz

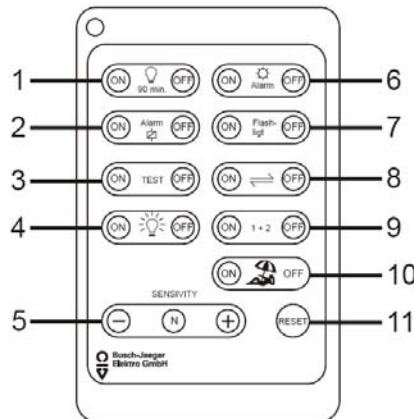
0073-1-6615
Rev. 1

N-6842 (1A-2006/03)

Tel.: +420 483 364 111
Fax: +420 483 364 159
E-mail: epj.jablonec@cz.abb.com

1. Funkce

Ruční infračervený vysílač slouží k dálkovému ovládní základních funkcí domovních strážců (snímačů pohybu pro venkovní instalace) Busch-Wächter® 220 ProfessionalLINE, Busch-Wächter® 220 SelectLINE, Busch-Wächter® 280 ProfessionalLINE a Busch-Wächter® 220 AlarmLINE.



- 1 ... Deaktivace snímače na 90 minut (zapnutí / vypnutí)
- 2 ... Bezpečnostní výstup (aktivace / deaktivace)
- 3 ... Testovací režim (zapnutí / vypnutí)
- 4 ... Zapnutí výstupu na 4 hodiny (zapnutí / vypnutí)
- 5 ... Volba citlivosti snímání (nízká, střední, vysoká)
- 6 ... Denní režim pro vyhodnocení alarmu (bezpečnostního výstupu)
- 7 ... Optická indikace na přístroji (zapnutí / vypnutí)
- 8 ... Rozpoznání směru pohybu pro spínání bezpečnostního výstupu (zapnutí / vypnutí)
- 9 ... Synchronní spínání standardního a bezpečnostního výstupu (zapnutí / vypnutí)
- 10 ... Simulace přítomnosti (aktivace / deaktivace)
- 11 ... Reset (vedení parametrů na hodnoty dané výrobcem, resp. nastavením potenciometru)

Funkce 2, 6 - 9 jsou určeny pro domovní strážce Busch-Wächter® 220 AlarmLINE.

Přijem ovládacího infračerveného signálu je indikován blikáním diody LED na přístroji.

2. Uložení kódu vysílače do paměti snímače

Domovního strážce Busch-Wächter® odpojte od napájení minimálně na 30 s.

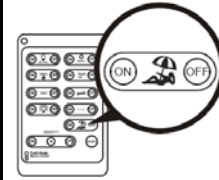
Po úvodní fázi, která trvá přibližně 1 minutu, je domovní strážce Busch-Wächter® po dobu 10 minut připraven na příjem kódovaného signálu z vysílače:

Stiskněte tlačítko 4 (OFF) na vysílači alespoň na 3 s.

Jakmile LE dioda na přední části domovního strážce zabliká, je strážce připraven na ovládní pomocí vysílače.

Pro ovládní jednoho domovního strážce lze použít až 9 dalších vysílačů – v tom případě opakujte výše uvedený postup.

3. Simulace přítomnosti



Výstup domovního strážce se zapne mezi soumrakem a 22:30 SEČ, resp. 23:30 SELČ. Poté se strážce přepne zpět do režimu automatického snímání.

4. Uvedení do provozu / Výměna baterie

