

Snímač pohybu Busch-Wächter® BasicLINE Corridor

typ: 6818 U-500 (obj. č. 6800-0-2519)

Návod k instalaci a používání

ABB s.r.o.
Elektro-Praga



ABB
ABB s.r.o.
Elektro-Praga

Resslova 3
466 02 Jablonec nad Nisou
Czech Republic
http://www.abb.cz/elektropraga

0073-1-7331
09.09.2010
N-6818U (1-2011/03)
Tel.: +420 483 364 111
Hotline: +420 800 800 103
E-mail: epj.jablonec@cz.abb.com

Obsah

- Důležitá upozornění
- Technické údaje
- Funkce a použití
- Možnosti připojení
- Montáž
- Oblast zachycení
- Uvedení do provozu
- Možnosti nastavení
- Automat. rozpoznání průchodu
- Podružné tlačítkové ovládání
- Dálkové ovládání

1. Důležitá upozornění

POZOR!

Práce na elektrické síti 230 V AC smějí vykonávat pouze osoby s příslušnou elektrotechnickou kvalifikací.

Před montáží nebo demontáží odpojte přístroj od napětí!

Pokud nedodržíte pokyny pro instalaci a ovládání, může dojít k požáru nebo může vzniknout jiné nebezpečí!

Přístroj nevyžaduje žádnou údržbu, je zakázáno ho otevírat.

Přístroj nemontujte do míst s přímým slunečním svitem.

Pro likvidaci obalového materiálu i vlastního přístroje, příp. jeho elektrických prvků, použijte způsobu a sběrných míst k tomu určených.

2. Technické údaje

Jmenovité napětí:	230 V AC ($\pm 10\%$), 50 Hz
Ztrátový výkon:	cca 1 W
Max. zatížení:	2 000 W pro klasické 230V žárovky 1 000 W pro halogenové žárovky na 230 V AC i na malé napětí 4 AX ($\cos \phi = 0,5$), 1 000 V·A pro zářivky ($C_{max} = 100 \mu F$) 400 W pro úsporné zdroje
Výška instalace:	2 - 3 m
Úhel zachycení:	360°
Oblast zachycení:	kuželová (kruh $\varnothing 24$ m při montážní výšce 2,5 m)
Prahová úroveň osvětlení:	10 - 2 000 lux
Zpoždění vypnutí:	10 s - 30 min; impuls (1 s zap., 9 s vyp.); Test
Délka vodičů podružného ovládání:	max. 100 m
Stupeň krytí:	IP 40 (IP 54 s krabicí 6899-0-2305)
Provozní teplota:	-20 až +45 °C

3. Funkce a použití

Snímač pohybu typu 6818 U (dále jen „přístroj 6818 U“) slouží k automatickému spínání svítidel v závislosti na pohybu osob ve větších prostorech. Je určen do vnitřního prostředí, pro vestavění do stropu. Pro povrchovou montáž lze použít krabici 6899-0-2305, která současně zvyšuje stupeň krytí na IP 54.

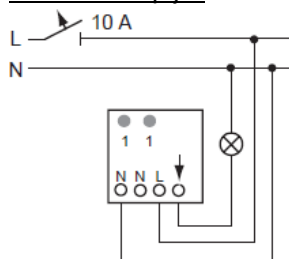
Přístroj vyniká vysokou citivostí snímacího systému. Připojená zátěž (svítidlo) je spínána na základě vyhodnocení pohybu a měřené úrovně osvětlení. Správná funkce je podmíněna volbou místa instalace a montážní výšky.

Přístroj lze ovládat také dálkově pomocí vysílače 6800-0-2511.

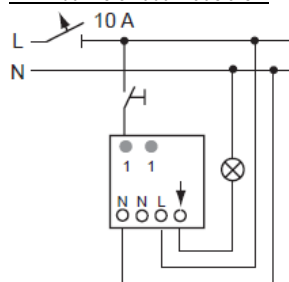
Berte prosím na vědomí, že tento přístroj není určen jako hlásič vloupání nebo přepadení, protože nemá předepsanou ochranu proti nežádoucí manipulaci.

4. Možnosti připojení

4.1 Standardní zapojení

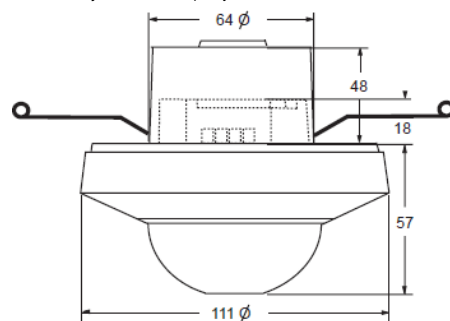


4.2 Přidavné ovládání tlačítkem



5. Montáž

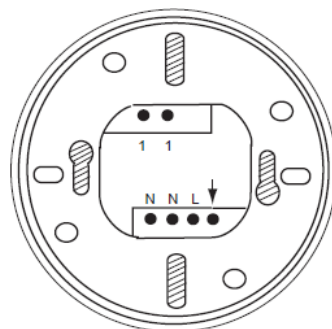
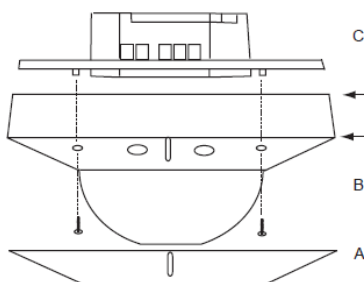
Před montáží je třeba ve stropu vytvořit otvor $\varnothing 65$ mm.



Po připojení vodičů je třeba přišroubovat kryt svorek s upevňovacími páry. Při montáži stiskněte obě páry, spodní část prostrčte otvorem a přitlačte, až snímač přilehne ke stropu.

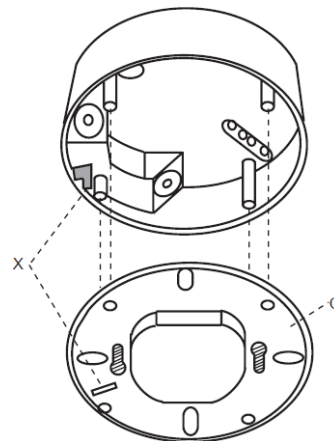
Jinou možností upevnění je použití speciální krabice 6800-0-2511 pro povrchovou montáž. Nejprve je nutné osamostatnit základnu:

- sejměte vnější kryt (A) snímače vsunutím šroubováku v naznačených místech a příp. jemným zapáčením
- uvolněte 4 šrouby snímače (B) a sejměte základnu (C), která je spojena se snímačem pomocí konektoru

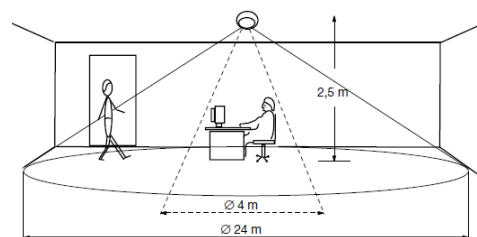


Při montáži základny ke krabici dbejte na to, aby aretační výstupek (X) zapadl do štěrbin základny (C).

Základnu připevněte pomocí 4 vrutů dodávaných spolu s krabicí.



6. Oblast zachycení



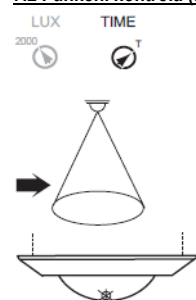
Velikost oblasti zachycení závisí na místě montáže a okolních podmínkách.

7. Uvedení do provozu

7.1 Připravenost k provozu

Přístroj je připraven k provozu asi po 60 s od připojení k napájení. Během této doby svítí indikační LED i připojené svítidlo.

7.2 Funkční kontrola (test)



Přístroj nastavte do testovacího režimu: Po sejmутí krytu (A) nastavte regulátor Time podle obrázků.

Procházejte uvažovanou oblastí zachycení.

Pod čočkou snímače se nachází červená svítivá dioda (LED), která se při zaregistrování pohybu rozsvítí asi na 2 s. Současně bude svítit také připojené svítidlo.

Kryt (A) opět navakněte na snímač.

8. Možnosti nastavení

8.1 Nastavení parametru

Prahová úroveň osvětlení:

10 lux = noční provoz
100 - 2 000 lux = soumrakový až téměř denní režim

Vyznačené hodnoty jsou přibližné.

Zpoždění vypnutí:

□ = impulsní režim výstupu (1 s je zapnutý, 9 s vypnutý)

1 s = nejkratší možný čas

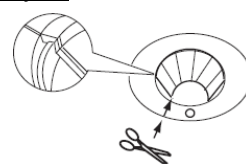
30 min = nejdelší možný čas



8.2 Přizpůsobení oblastí zachycení

Součástí dodávky jsou tři clonky, pomocí nichž lze vyloučit snímání pohybu z určitých částí prostoru.

- Clonky příp. upravte nůžkami, aby požadovaná část prostoru byla odstíněna.
- Upravené clonky nasadte na vnitřní hranu krytu a kryt potom navakněte na snímač. Jemné doladění (posunutím clonek) je možné i po nasazení krytu.



9. Automatické rozpoznání průchodu

Režim rozpoznání průchodu je aktivní při nastavení zpoždění vypnutí na dobu delší než 3 minuty. Je-li zaznamenán krátkodobý pohyb, je zpoždění vypnutí zkráceno na 2,5 min.

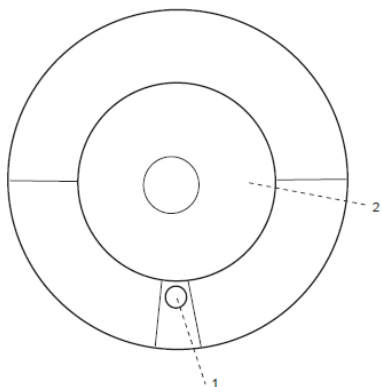
10. Podružné tlačítkové ovládání

Změnu aktuálního stavu výstupu lze kdykoli dosáhnout stiskem tlačítka připojeného ke svorce „1“.

K návratu do automatického režimu dojde po opuštění oblasti zachycení a uplynutí nastaveného zpoždění vypnutí.

11. Dálkové ovládání

Přístroj 6818 U je možné ovládat dálkově pomocí vysílače infračerveného (IR) signálu. K tomuto účelu je pod čočkou snímače umístěn přijímač IR záření. Tak lze dálkově vyvolávat různé funkce nebo nastavit některé parametry přístroje.



1 = snímač intenzity osvětlení

2 = přijímač IR signálu

12. Péče o přístroj

Pro čištění přístroje, zvláště čočky, nepoužívejte žádné ostré předměty nebo agresivní čisticí prostředky.