

Přístroj stmívače - typ 6560 U-101 (obj. č. 6560-0-1205) s krátkocestným dotykovým ovládním

Návod k instalaci a používání

TECHNICKÉ ÚDAJE

Jmenovité napětí:	230 V AC, 50 Hz
Jmenovitý výkon:	500 W/VA
Minimální zátěž:	20 W/VA
Odrušení:	je provedeno (dle ČSN EN 55014)
Pojistka:	T3,15H (1500A), plněná pískem
Pracovní teplota:	0 °C až +35 °C (viz obr. 1)

POUŽITÍ

Tento stmívač je určen pro řízení jasu klasických nebo halogenových žárovek na 230 V, příp. malonapěťových halogenových žárovek ve spojení s konvenčním (vinutým) transformátorem.

Krátkým stiskem ovládací plochy se stmívač zapne, nebo vypne. Při zapnutí se nastaví naposledy použitá úroveň jasu uložená v paměti. Při vypnutí se aktuální úroveň jasu uloží do paměti.

Delším stiskem se plynule mění jas. Při dosažení minima se jas začne zvyšovat, v maximu se zastaví. Po uvolnění a opětovném stisku se smysl změny jasu obrátí.

Spínat i stmívat lze rovněž pomocí paralelně připojených tlačítkových ovládačů se zapínacím kontaktem, jejichž počet není omezen (viz obr. 2). Maximální délka přípojných vodičů je 100 m. Kontakt tlačítek nesmí být přemostěn doutnavkou.

Po připojení napájení je stmívač ve vypnutém stavu. Hodnota jasu uložená v paměti se po výpadku napájení může ztratit.

UPOZORNĚNÍ

Instalaci smí provádět pouze pracovník s odpovídající elektrotechnickou kvalifikací.

Před zahájením práce na osvětlovacím tělese je nutno vypnout předřazené jištění!

Ke stmívači lze připojit pouze bezpečnostní transformátory (doporučuje se použít transformátory s pojistkou na primárním vinutí a s tepelnou pojistkou). Při použití transformátoru je nutno max. jmenovitou zátěž snížit o 20 %, tj. na 400 VA.

V žádném případě se nesmějí připojovat elektronické transformátory!

Jestliže stmívač pracuje delší dobu s nezatíženým transformátorem, může dojít k poškození transformátoru nebo stmívače. Tomu lze předejít následujícím způsobem:

- k jednomu transformátoru připojte nejméně dvě žárovky
- ke stmívači připojte nejméně dva transformátory
- vadnou žárovku vyměňte co nejdříve za novou.

Stmívač se během provozu zahřívá z důvodů ztrát na výkonovém prvku. Udávaný jmenovitý výkon platí pro instalaci do masivního zdiva. Při instalaci do sádkartonové nebo dřevěné stěny je nutno max. jmenovitou zátěž snížit o 20 %. Tato redukce je rovněž nutná při instalaci několika stmívačů nad sebou, vedle sebe nebo v blízkosti jiného zdroje tepla. Ve velmi teplém prostředí (nad 35 °C) musí být jmenovitá zátěž snížena v závislosti na teplotě okolí (dle diagramu na obr. 1).

Omezení zatížení musí být v popsaných situacích bezpodmínečně provedeno, jinak hrozí nebezpečí zničení stmívače!

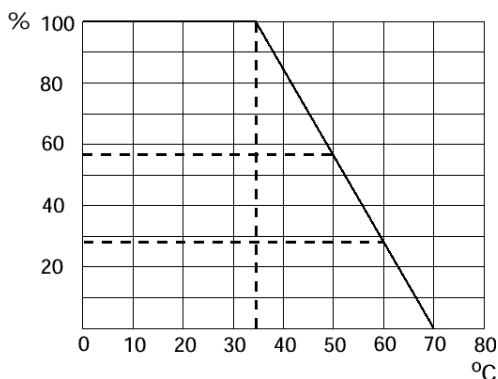
INSTALACE A MONTÁŽ

Před zahájením práce odpojte síťové napětí!

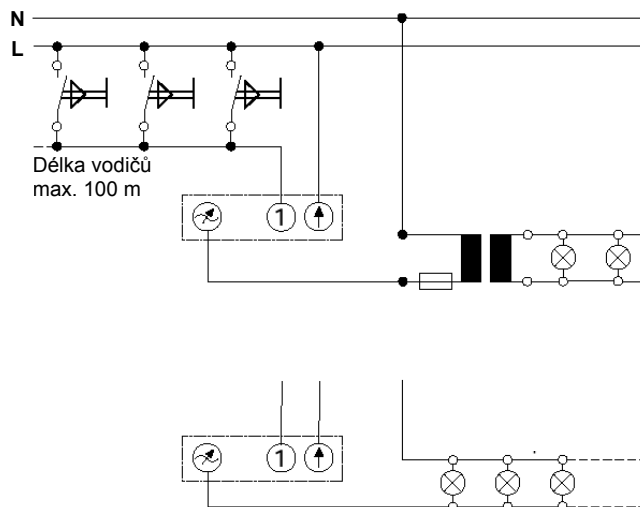
Připojte vodiče (viz obr. 2) a stmívač upevněte do běžné elektroinstalační krabice o min. hloubce 40 mm. Na stmívač přiložte rámeček a nasadte kryt.

Při demontáži vsuňte vhodný nástroj do bočních prohlubní krytu a kryt s rámečkem sejměte.

Pozn.: Během provozu stmívače může být slyšet slabý brum.



Obr. 1



Obr. 2

ABB

ABB s.r.o., Elektro-Praga

Resslova 3
466 02 Jablonec n. N.
Czech Republic
<http://www.abb-epj.cz>

N-6560U-101 (1B-2008/08)

Tel.: +420 483 364 111
Fax: +420 483 364 159
E-mail: epj.jablonec@cz.abb.com