

ABB s.r.o.
Elektro-Praga

Resslova 3
466 02 Jablonec n. N.
Czech Republic
http://www.abb.cz/elektropraga

Tel.: +420 483 364 111
Hotline: +420 800 800 104
E-mail: epj.jablonec@cz.abb.com

CZ

POPIS FUNKCE

Přístroj je určen k bezdotykovému ovládní elektrických spotřebičů. Infrapasivní snímač přijímá záření v infračervené části spektra. Zaregistruje-li změnu, kterou vyvolá např. pohyb osoby v oblasti dosahu, dojde k sepnutí výstupu. Sepnutí trvá tak dlouho, dokud je čidlem indikována přítomnost osob a dále ještě po dobu výdrže nastavenou na spínači. To, že spínač zachytil pohyb, je indikováno červenou LED umístěnou pod čočkou. Indikace je v činnosti i v tom případě, když hladina okolního osvětlení je vyšší než nastavená a nedojde k sepnutí zátěže.

Upozornění:

U všech pasivních infračervených snímačů pohybu je fyzikálně podmíněno, že maximální citlivosti detekce se dosahuje u tečných pohybů (tj. kolmých na spojnici mezi snímačem a snímaným objektem). Přibližně je dosah v závislosti na směru pohybu snímané osoby znázorněn na obr. 1 (výška snímače nad podlahou je 2,5 m, teplota okolí 20 °C). Při montáži do větší výšky se zóna dosahu uměrně zvětšuje (až asi Ø16 m při výšce montáže 8 m).

Přístroj nainstalujte v blízkosti topných těles, svítidel nebo jiných zdrojů tepla.

INSTALACE

Připojení přístroje k elektrické síti smí provádět pouze osoba s odpovídající elektrotechnickou kvalifikací.

Před zahájením instalace vypněte síťové napájecí napětí!

Připojení a montáž

Přístroj je určen pro povrchovou montáž. Z infrapasivního snímače (obr. 2) sejměte kryt otočením proti směru hodinových ručiček. Snímač přišroubujte na instalační krabici nebo pomocí šroubů a hmoždinek přímo na strop. Poloha otvoru pro vstup přípojovacích vodičů vzhledem k poloze upevňovacích otvorů je znázorněna na obr. 3. Připojovací vodiče je možné ke snímači přivést i v instalační liště. V tom případě se musí v základně snímače vylomit přednastavený obdélníkový otvor.

Elektrické připojení infrapasivního snímače se provede podle obr. 4. Elektrický obvod, na který je snímač se spotřebičem připojen, musí být jistěn pojistkou (jističem) max. 16 A.

Po připojení a nastavení snímače se opět nasadí kryt a pootočením proti směru otáčení hodinových ruček se upevní. Kryt snímače, který je v dosahu osob, se musí zajistit proti sejmutí pomocí alespoň jednoho dodávaného šroubu 2,2 x 4,5 mm, který se zašroubuje do předlisovaného otvoru mezi základnu a kryt snímače

NASTAVOVACÍ PRVKY

Pod krytem jsou 3 nastavovací prvky (obr. 4):

a) SENS (citlivost – nastavení dosahu k eliminaci vnějších vlivů)

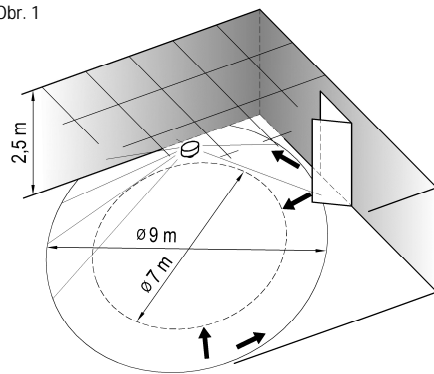
Tento prvek slouží k nastavení optimálního dosahu např. v případě, kdy dochází k nežádoucímu spínání působením rušivých vlivů (světelné nebo tepelné zdroje, pohyb zvířat apod.). V pravé krajní poloze je citlivost nejvyšší, v levé krajní poloze se sníží cca 3x.

b) LIGHT (osvětlení – prahová hladina okolního osvětlení) Vliv okolního osvětlení lze nastavit od maxima (C – spínač reaguje pouze za tmy) až po jeho úplné potlačení (A – spínač reaguje i za plného denního světla).

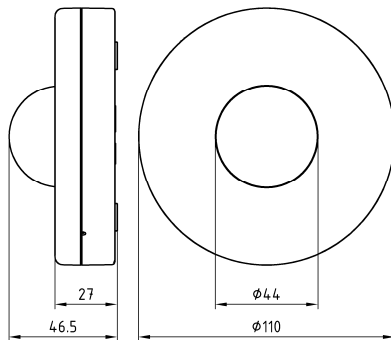
c) TIME (čas – zpoždění vypnutí)

Pomocí tohoto prvku se nastavuje doba, po kterou bude výstup sepnut od okamžiku ukončení detekce pohybu. Doba lze nastavit v rozsahu asi od 5 s do 10 min. Ve střední poloze je doba zpoždění asi 3 min.

Obr. 1



Obr. 2



GB

OPERATING PRINCIPLE

The device is designed to switch on/off electric appliances (luminaires) without manual control. The sensor receives invisible infrared radiation. If it detects a change caused e.g. by movement of a person in the detection zone (Fig. 1), the output will be switched on. If the movement stops, the output will switch off after a set period. Movement registration is indicated by red LED placed under the lens of the sensor.

Notice:

For physical reasons, this device, as all PIR movement detectors, guarantees an optimal detection when it is passed by tangentially (perpendicularly to the join between the sensor and the object being detected). In general, the size of the movement detection zone is affected by a lot of other factors too, e.g. speed and direction of the people's movement with respect to the switch, ambient temperature, or presence of interfering sources (heaters, lighting, etc.). Informative indication of the detection zone depending on the movement direction with reference to the switch orientation is specified on fig. 1 (installation height of 2.5 m, ambient temperature 20 °C). If the installation height is higher (up to 8 m), the detection zone expands appropriately (up to Ø16 m).

INSTALLATION

The device can be connected to the mains only by a specialized technician with appropriate electric qualifications.

Turn off mains voltage supply before initiating installation work!

Connecting and installation

The infrapassive switch (PIR) is designed for surface mounting. To remove the PIR plastic cover turn it anticlockwise (picture no. 2). The PIR switch could be mounted on the electrical installation box or directly on the ceiling by using the delivered screws and wall plugs. The picture no.3 shows the correct position of insert space for connecting wires and the position of the fixation holes. The connecting wires can be also brought to PIR via the installation bar. In this case the pre-cut rectangle space in the plastic base of the PIR has to be removed. Electrical connection is to be done according to the picture no.4. The electrical circuit to which PIR is connected must be protected by a fuse or by a circuit breaker max. 16 A.

After connecting and setting of the PIR the cover will be fixed by placing on top and turning it clockwise. The PIR cover which is placed within the reach of passersby has to be secured against removal by at least one screw (2,2 x 4,5 mm) which has to be inserted into the prepared space between the base and the cover of the PIR switch.

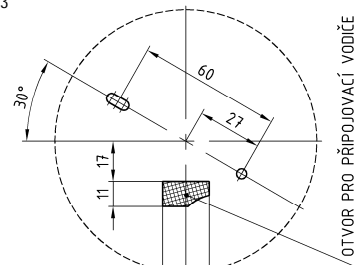
ADJUSTING ELEMENTS

There are 3 adjusting elements (Fig. 3) on the side of the control unit:

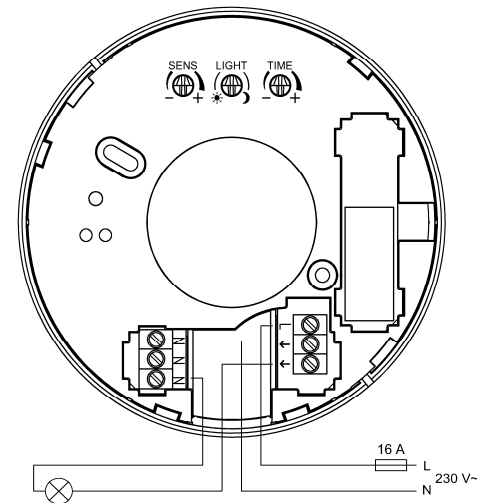
a) SENS (sensitivity)

The optimum range can be set by this element, e.g. when disturbing influences (light or heat sources, movement of animals etc.) cause undesirable switching operations. The maximum sensitivity is reached in the most right position. In the most left position, the sensitivity is approx. three times lower.

Obr. 3



Obr. 4



Technická data / Technical data	3299-22103
Napájení / Power supply:	230 V ±10 % 50 Hz
Spínací prvek / Switching element:	relé / relay
Maximální spínaný výkon / Output power:	2300 W (klasické žárovky, síťové halogeny / classic lights, halogen lamps) 1750 VA (12 V halogeny s transformátorem, elektronické předřadníky / 12 V halogen lamps with transformer, ballasts)
Zpoždění vypnutí / Switch-off delay:	5 s až / to 10 min
Práh osvětlení / Response threshold:	1 až / to 1000 lx
Provozní teplota / Operating temperature:	-10 až / to +35 °C

b) LIGHT * / C (threshold ambient brightness level – photosensitivity)

If the current ambient brightness level is lower than the threshold, the automatic mode is enabled. If the ambient brightness level is higher, the device is deactivated (the output will not switch on even if a movement is detected). When in the most left position (*), the output is active nearly at any ambient brightness level. When in the most right position (C), the output is active only in the dark.

c) TIME (switch-off delay)

This element enables to set for how long the output remains still active since the movement detection has been stopped. It can be set approx. from 5 sec. to 10 min. Approx. 75 sec. will be set in the central position.

Pro ABB s.r.o. vyrábí:

enika

ENIKA.CZ s.r.o.

Vlkov 33
509 01 Nová Paka
Czech Republic

Tel.: +420 493 773 311
Fax: +420 493 773 322
http://www.enika.cz