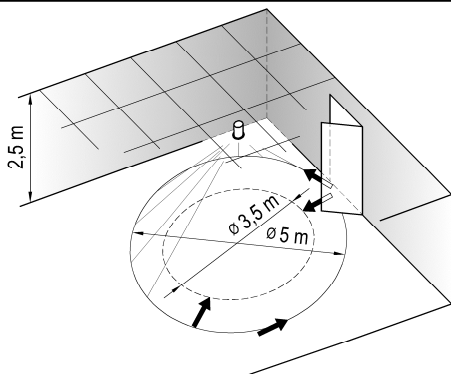


CZ Infrapasivní snímač pohybu
GB Passive Infrared Switch

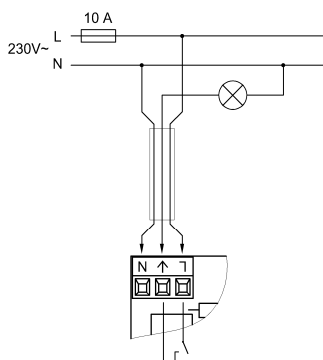
ABB s.r.o.
Elektro-Praga

Resslova 3
466 02 Jablonec n. N.
Czech Republic
http://www.abb.cz/elektropraga

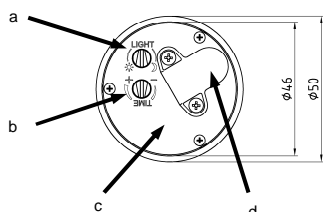
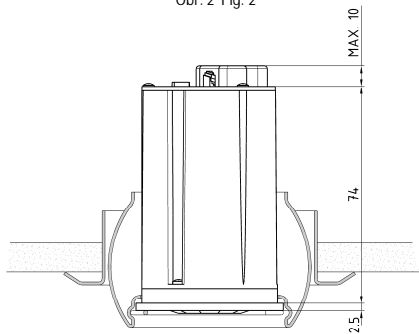
Tel.: +420 483 364 111
Hotline: +420 800 800 104
E-mail: ep.jablonec@cz.abb.com



Obr. 1 Fig. 1.



Obr. 2 Fig. 2



Obr. 3 Fig. 3

Infrapasivní snímač pohybu

CZ

TECHNICKÉ ÚDAJE

Napájecí napětí:	230 V AC, 50 Hz
Spínací prvek:	relé
Spínaný výkon:	750 W pro vakuové / halogenové žárovky 230 V 500 VA pro halogenové žárovky na malé napětí (připojené přes transformátor) 350 VA pro nekompenzované zářivky
Zpoždění vypnutí:	cca. 5 s až 10 min
Snímací charakteristika:	přibližně kuželová
Práh osvětlení:	cca. 1 až 1000 lx
Jištění:	externí max. 10 A
Průřez vodičů:	1,5 mm ² (šroubové svorky)
Průměr přípojovacího kabelu:	5 – 8 mm
Stupeň krytí:	IP 40 (dle ČSN EN 60529)
Pracovní teplota:	-10 °C až +55 °C (zkušeno při 20 °C)

POPIS FUNKCE

Přístroj je určen k bezdotykovému ovládní elektrických spotřebičů (svídel). Infrapasivní snímač přijímá záření v infračervené části spektra, které je pro lidské oko neviditelné. Zaregistruje-li snímač změnu, kterou vyvolá pohyb osoby v oblasti dosahu (viz obr. 1), dojde k zapnutí výstupu. Pokud pohyb ustane, výstup se po určité nastavitelné době vypne.

Upozornění:

Velikost zóny, ve které infrapasivní snímač reaguje na pohyb osob, závisí v případě stropní montáže především na výšce umístění snímače a na jeho případném natočení. Kromě toho je velikost zóny ovlivněna mnoha dalšími okolnostmi, jako je rychlost a směr pohybu vzhledem ke spínači, teplota okolí, přítomnost rušivých zdrojů (topná tělesa, osvětlení apod.). Informační zóna dosahu v závislosti na směru pohybu vzhledem k orientaci spínače je znázorněna na obr. 1 (výška spínače nad podlahou je 2,5 m). Při montáži do větší výšky (až asi 3,5 m) se zóna dosahu uměrně zvětšuje. Pokud to typ držáku umožňuje, lze naklopením spínače nasměrovat a protáhnout zónu dosahu i mimo osu montážního otvoru.

INSTALACE

Připojení přístroje k elektrické síti smí provádět pouze osoba s odpovídající elektrotechnickou kvalifikací.

Před zahájením instalace vypněte síťové napájecí napětí!

Připojení a montáž

Infrapasivní snímač je určen pro montáž do stropních podhledů do držáků halogenových žárovek MR16, které umožňují protažení těla spínače (viz obr. 3).

Odsróbujte víčko 3-c a uvolněte upevňovací třmen kabelu 3-d. Desku plošných spojů vsuňte tak, aby se vodiče kabelu (napájecí napětí a zátěž) mohly připojit ke svorkovnici (obr. 2). Po zasunutí plošného spoje opět přišroubujte víčko 3-c s protaženým kabelem a kabel pomocí třmenu 3-d zajistíte proti vytržení.

Při paralelním řízení přístroj zůstává maximální zátěž stejná jako pro jeden spínač.

Pozn.: Po připojení napájecího napětí (příp. po nasazení ovládací jednotky na silovou část pod napětím) přístroj sepne cca na 40 s. Poté přejde do automatického režimu.

PROVOZNÍ REŽIM

Pokud snímač zaregistruje pohyb a je-li současně intenzita okolního osvětlení nižší než nastavená, dojde k zapnutí výstupu. Přístroj vypne, až osoba sledovaný prostor opustí, nebo v něm setrvá bez pohybu. K vypnutí nedojde ihned, ale až po uplynutí nastavitelného zpoždění vypnutí.

Nastavovací prvky jsou na zadní straně spínače – viz dále.

NASTAVOVACÍ PRVKY

Na zadní straně spínače jsou dva nastavovací prvky (viz obr. 3):

a) **LIGHT (práhová hladina okolního osvětlení)**

Automatický režim je aktivní, je-li úroveň osvětlení v místě instalace nižší než nastavená hodnota. Při vyšší úrovni okolního osvětlení je přístroj deaktivován (výstup nesepe ne ani v případě detekce pohybu). Při nastavení do levé krajní polohy (☼) přístroj spíná prakticky za jakéhokoliv osvětlení, v pravé krajní poloze (☾) spíná pouze za tmy.

b) **TIME (zpoždění vypnutí)**

Pomocí tohoto prvku se nastavuje doba, po kterou bude svítilo zapnuté od okamžiku ukončení detekce pohybu. Dobu lze nastavit cca od 5 sekund do 10 minut. Poloha ve středu rozsahu odpovídá asi 75 s.

Passive Infrared Switch

GB

SPECIFICATIONS

Nominal voltage:	230 V AC, 50 Hz
Switching element:	relay
Output power:	750 W for vacuum / halogen bulbs 230 V 500 VA for low-voltage halogen bulbs connected via transformer 350 VA for uncompensated tubes
Switch-off delay:	approx. 5 s to 10 min.
Switching specification:	approximately conical
Illumination threshold:	approx. 1 to 1000 lx
Protection:	external max. 10 A
Wire cross-section:	1,5 mm ² (screw terminals)
Connecting cable cross-section:	5 – 8 mm
Protection:	IP 40 according to EN 60529
Operating temperature:	-10 °C to +55 °C (tested at 20 °C)

OPERATING PRINCIPLE

The device is designed to switch on/off electric appliances (luminaires) without manual control. The sensor receives invisible infrared radiation. If it detects a change caused e.g. by movement of a person in the detection zone (Fig. 1), the output will be switched on. If the movement stops, the output will switch off after a period to be set.

Notice:

The size of the area covered by a ceiling-mounted infrapassive switch depends mainly on its installation height and turning angle. In general, the size of the movement detection zone is affected by a lot of other factors too, e.g. speed and direction of the people's movement with respect to the switch, ambient temperature, or presence of interfering sources (heaters, lighting, etc.). Informative indication of the detection zone depending on the movement direction with reference to the switch orientation is specified on fig. 1 (installation height of 2.5 m). If the installation height is higher (up to 3.5 m), the detection zone expands appropriately. If the type of the bracket permits, tilting the switch can direct and extend the detection zone even out of the installation hole axis.

INSTALLATION

The device can be connected to the mains only by a specialized technician with appropriate electric qualifications.

Turn off mains voltage supply before initiating installation work!

Connecting and installation

The infrapassive switch is used in ceiling mountings, in holders of MR16 halogen bulbs. These bulbs allow extension of the switch body (Fig. 3).

Unscrew the 3-c lid and release the 3-d attachment clip of the cable. Push out the printed circuit in order that cable wires (supply voltage and load wire) can be connected to the terminal panel (Fig. 2). After you push-in the printed circuit, screw-in the 3-c lid with the extended cable and secure the cable against disconnection using the 3-d clip.

If layout of devices is parallel, the maximum load remains same as for a single switch.

Note: After connecting to the supply voltage (or after installation of the control unit to the live power section), the device will switch on for approx. 40 s. Then the device will switch to the automatic mode.

OPERATION MODE

If the switch detects a movement and, at the same time, the intensity of surrounding light is lower than the set intensity, the output will be switched on. The device will switch off after the person leaves the monitored area or stays in the area moveless. The device will not switch off immediately, it will switch off after the switch-off delay expires.

Adjusting controls are located at the rear side of the switch - see below.

ADJUSTING ELEMENTS

Two adjusting elements are located on the rear side of the switch (Fig. 3):

a) **LIGHT (response threshold)**

The automatic mode is active, if the illumination level in the installation location is lower than the set value. If the level of the ambient illumination is higher, the device will be deactivated (the output will not switch on even in case of movement detection). If set to the left limit position (☼), the device will switch on in any level of illumination, in the right limit position (☾), it will switch on only in dark.

b) **TIME (switch-off delay)**

Use this control to set the time for which the light will be left on from the last movement detection. A period between approximately 5 seconds and 10 minutes can be set. The middle position represents the period of approximately 75 seconds.

Pro ABB s.r.o. vyrábí:



ENIKA.CZ s.r.o.

Vlkov 33
509 01 Nová Paka
Czech Republic

Tel.: +420 493 773 311
Fax: +420 493 773 322
http://www.enika.cz