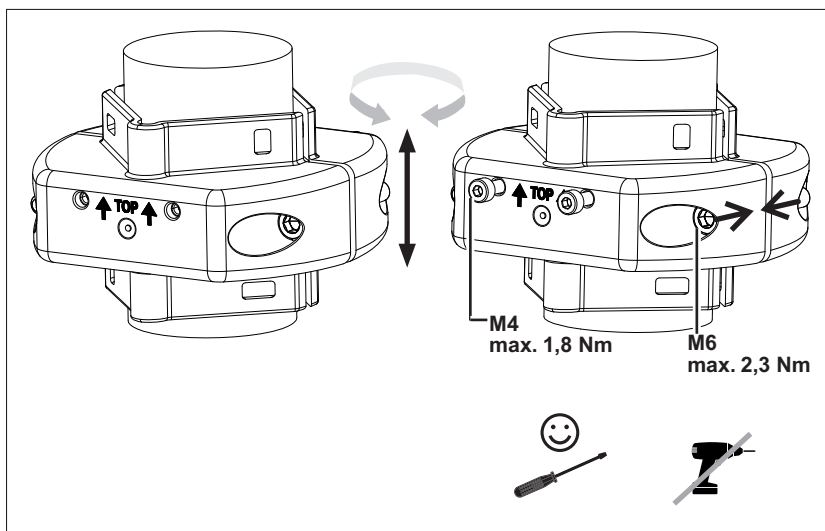
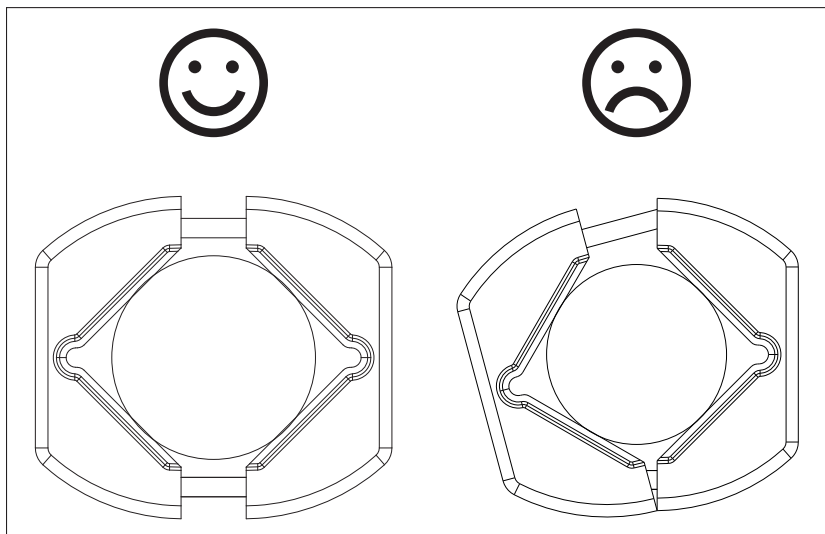


**Mast adapter WS-1/A1.1x**

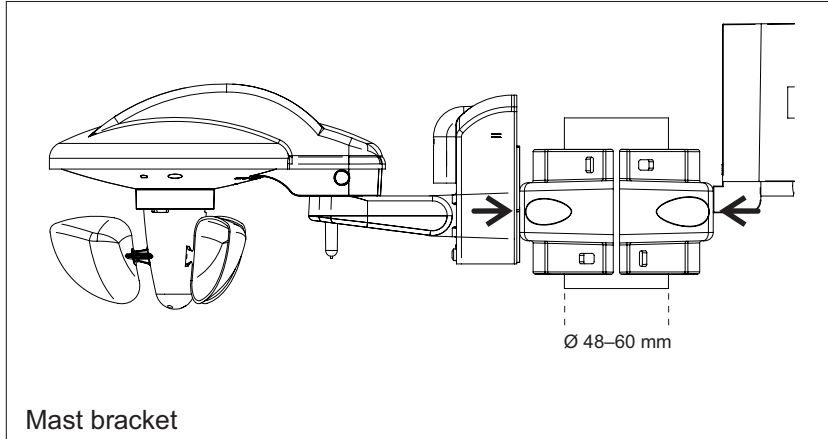
- for WS-1-WL.xx
- for 6228; WS-1
- for 6190/11-102; WES/A3.1

2CKA00073B5199 / 15.09.2021

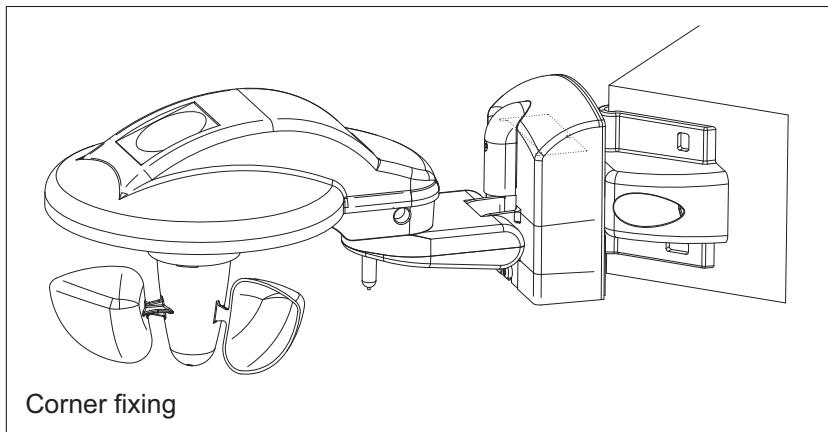
1



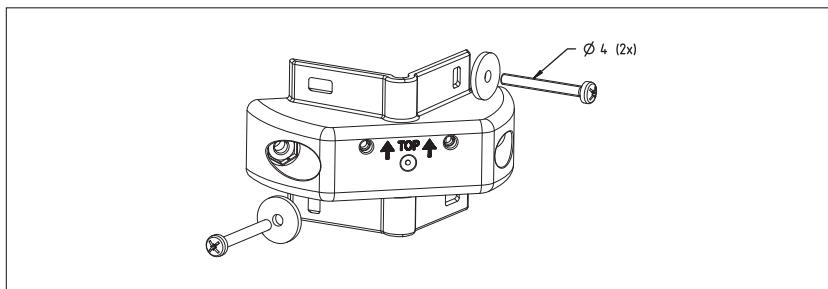
2



3



Corner fixing



**Service**

Busch-Jaeger Elektro GmbH - Ein Unternehmen der ABB Gruppe,  
Freisenbergstraße 2, D-58513 Lüdenscheid,  
Tel.: +49 2351 956-1600;  
<https://BUSCH-JAEGER.de>