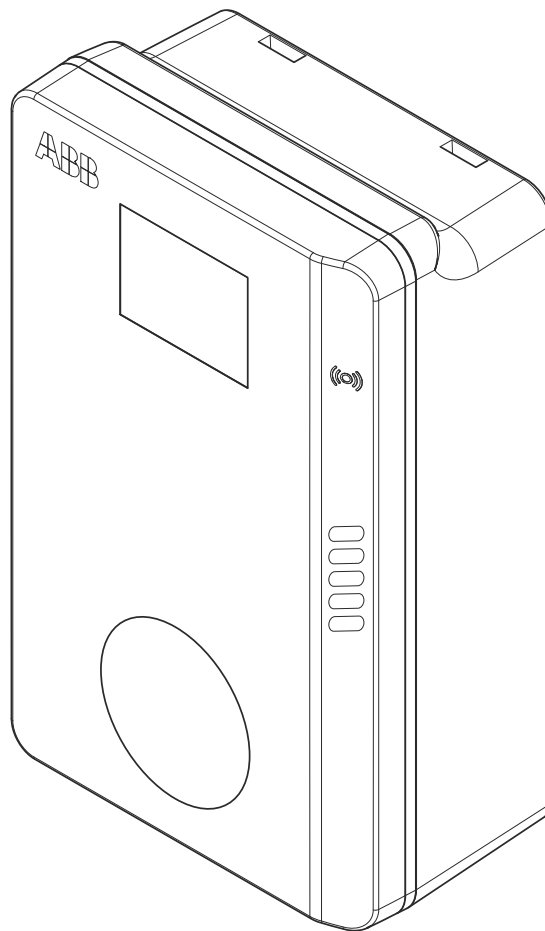

Návod na inštaláciu

Terra AC



Copyright

Všetky práva na autorské práva, registrované ochranné známky a obchodné značky sú vyhradené pre ich príslušných majiteľov.
Copyright © ABB EV Infrastructure. Všetky práva vyhradené.

Obsah

1	Informácie o tomto dokumente.....	7
1.1	Funkcia tohto dokumentu.....	7
1.2	Ciel'ová skupina.....	7
1.3	História revízie.....	7
1.4	Jazyk.....	7
1.5	Obrázky.....	7
1.6	Jednotky merania.....	7
1.7	Typografické konvencie.....	7
1.8	Spôsob používania tohto dokumentu.....	8
1.9	Všeobecné symboly a signalizačné slová.....	8
1.10	Špeciálne symboly pre varovania a nebezpečenstvá.....	9
1.11	Príslušné dokumenty.....	9
1.12	Výrobca a kontaktné údaje.....	10
1.13	Skratky.....	10
1.14	Terminológia.....	10
1.15	Pravidlá orientácie.....	11
2	Popis.....	12
2.1	Stručný popis.....	12
2.2	Určené použitie.....	12
2.3	Typový štítok.....	12
2.4	Princíp činnosti.....	13
2.5	Prehľad.....	14
2.5.1	Prehľad systému.....	14
2.5.2	Prehľad NZEV, vonkajšia časť.....	15
2.5.3	Prehľad NZEV, vnútorná časť.....	16
2.6	Voliteľné možnosti.....	17
2.6.1	Displej.....	17
2.6.2	Nabíjací kábel EV, typ 2.....	17
2.6.3	Zásuvka, typ 2.....	17
2.6.4	Nabíjací kábel EV, typ 1.....	18
2.6.5	3G/4G Komunikácia.....	18
2.6.6	Riadenie záťaže	18
2.7	Kontrolné prvky.....	19
2.7.1	LED indikátory.....	19
2.8	Popis mobilnej aplikácie pre NZEV	21
2.8.1	Všeobecný popis štruktúry mobilnej aplikácie.....	21
2.8.2	Všeobecný popis tlačidiel a farieb.....	21
2.8.3	Prehľad menu.....	23
2.8.4	Prehľad kódov chýb.....	23

3	Bezpečnosť.....	25
3.1	Zodpovednosť.....	25
3.2	Potrebné kvalifikácie pre inštaláčnych technikov.....	25
3.3	Osobné ochranné prostriedky.....	26
3.4	Všeobecné bezpečnostné pokyny.....	26
3.5	Bezpečnostné pokyny počas inštalácie.....	26
3.6	Bezpečnostné pokyny týkajúce sa uzemnenia.....	27
3.7	Znaky na NZEV.....	27
3.8	Odstránenie dielov alebo NZEV.....	28
4	Inštalácia.....	29
4.1	Všeobecný postup inštalácie.....	29
4.2	Vybalenie NZEV.....	29
5	Príprava miesta prevádzky.....	30
5.1	Výber miesta prevádzky	30
5.2	Príprava miesta prevádzky.....	30
6	Mechanická inštalácia.....	31
6.1	Všeobecný postup mechanickej inštalácie.....	31
6.2	Inštalácia montážnych skrutiek.....	31
6.3	Inštalácia NZEV na stenu.....	32
7	Elektrická inštalácia.....	33
7.1	Všeobecný postup elektrickej inštalácie.....	33
7.2	Vloženie kábla AC vstupu.....	33
7.3	Pripojenie kábla AC vstupu.....	34
7.3.1	Pripojenie kábla AC vstupu (1 fáza).....	34
7.3.2	Pripojenie kábla AC vstupu (pomocná fáza) (Severná Amerika).....	34
7.3.3	Pripojenie kábla AC vstupu (3 fázy).....	35
7.3.4	Zaistenie káblov.....	35
7.4	Komunikačné prípojky.....	36
7.4.1	Vloženie ethernetového kábla.....	36
7.4.2	Pripojenie ethernetového kábla.....	36
7.4.3	Vloženie drôtov na komunikáciu s inteligentným elektromerom.....	37
7.4.4	Pripojenie drôtov na komunikáciu s inteligentným elektromerom.....	37
7.4.5	Vloženie Nano SIM karty.....	38
7.5	Výmena nabíjacieho kábla EV	38

8	Uvedenie do prevádzky.....	40
8.1	Všeobecný postup uvedenia do prevádzky.....	40
8.2	Dodávka energie do NZEV.....	40
8.3	Nastavenie NZEV.....	40
8.4	Pripojenie NZEV k mobilnej aplikácii.....	40
8.5	Pridanie RFID karty k mobilnej aplikácii.....	41
9	Prístup k dielom.....	42
9.1	Odstránenie krytu skrinky.....	42
9.2	Osadenie krytu skrinky.....	42
9.3	Odstránenie servisného krytu.....	43
9.4	Osadenie servisného krytu.....	43
10	Odstraňovanie porúch.....	44
10.1	Postup odstraňovania porúch.....	44
10.2	Tabuľka odstraňovania porúch.....	44
10.3	Odpojenie NZEV od prúdu.....	46
11	Technické údaje.....	47
11.1	Typ NZEV.....	47
11.2	Hmotnosť	48
11.3	Zhoda ochranného zariadenia.....	49
11.3.1	Zhoda ochranného zariadenia (Európa).....	49
11.3.2	Zhoda ochranného zariadenia (Severná Amerika).....	49
11.4	Diely zahrnuté do dodávky.....	49
11.5	Všeobecné špecifikácie.....	50
11.6	Požadované nástroje na inštaláciu.....	50
11.7	Podmienky okolia.....	51
11.8	Požiadavky na stenu.....	51
11.9	Hladina hluku.....	51
11.10	Rozmery.....	52
11.10.1	AC vstup so zásuvkou, kábel typu 2.....	52
11.10.2	AC vstup s nabíjacím káblom EV.....	53
11.10.3	Priestorové požiadavky na inštaláciu.....	53
11.11	Špecifikácie AC vstupu.....	54
11.11.1	Všeobecné špecifikácie.....	54
11.11.2	400 VAC 3-fázový s neutrálnym vodičom (TT, TN) (Európa).....	54
11.11.3	230 VAC 3-fázový s neutrálnym vodičom (IT).....	55
11.11.4	230 VAC 1-fázový (Európa).....	55
11.11.5	120 VAC (Severná Amerika).....	55
11.11.6	240 VAC pomocná fáza (Severná Amerika).....	56

11.11.7	Špecifikácie AC vstupu (Európa).....	56
11.11.8	Špecifikácie AC vstupu (Severná Amerika).....	56
11.12	Všeobecné špecifikácie logického rozhrania.....	56
11.13	Špecifikácie kábla.....	57
11.13.1	Kábel AC vstupu (Európa).....	57
11.13.2	Kábel AC vstupu (Severná Amerika).....	57
11.13.3	Špecifikácie ethernetového kábla.....	58
11.13.4	Špecifikácie kábla RS485.....	58
11.13.5	Vstupný suchý kontakt.....	58
11.13.6	Výstupný suchý kontakt.....	59
11.13.7	Špecifikácie nabíjacieho kábla EV.....	59
11.14	Špecifikácie AC výstupu.....	59
11.14.1	Špecifikácie AC výstupu (Európa).....	59
11.14.2	Špecifikácie AC výstupu (Severná Amerika).....	60
11.15	Špecifikácie spotreby mernej energie.....	60
11.16	Špecifikácie ťahovacieho momentu.....	60

1 Informácie o tomto dokumente

1.1 Funkcia tohto dokumentu

Tento dokument sa vzťahuje len na toto NZEV (Terra AC) vrátane variantov a voliteľných možností uvedených v časti [11.1](#). NZEV sa v tomto dokumente ďalej uvádza ako NZEV.

Tento dokument poskytuje informácie, ktoré sú potrebné na vykonávanie týchto úloh:

- Inštalácia
- Uvedenie do prevádzky

1.2 Cieľová skupina

Tento dokument je určený pre kvalifikovaných inštalčných technikov.

Popis požadovaných kvalifikácií pozri v časti [3.2](#).

1.3 História revízie

Verzia	Dátum	Popis
001	Marec 2020	Prvá verzia

1.4 Jazyk

Originálne pokyny v tomto dokumente sú v angličtine (EN-US). Všetky ostatné jazykové verzie sú preklady originálnych pokynov.

1.5 Obrázky

Nie je vždy možné zobraziť konfiguráciu vášho NZEV. Obrázky v tomto dokumente zobrazujú typické nastavenie. Sú určené len na zobrazenie pokynov a na popis.

1.6 Jednotky merania

Na meranie (metrický systém) sa používajú jednotky SI. V prípade potreby sú iné jednotky v tomto dokumente zobrazené v zátvorkách () alebo v tabuľkách v osobitných stĺpcoch.









1.7 Typografické konvencie



Ak je poradie dôležité, zoznamy a kroky v procedúrach majú čísla (123) alebo písmená (abc).

1.8 Spôsob používania tohto dokumentu

1. Uistite sa, že poznáte štruktúru a obsah tohto dokumentu.
2. Prečítajte si kapitolu týkajúcu sa bezpečnosti a uistite sa, že ste sa oboznámili so všetkými pokynmi.
3. Kroky v postupoch dokončujte úplne a vykonávajte ich v správnom poradí.
4. Tento dokument uschovávajte na bezpečnom mieste, ku ktorému máte jednoduchý prístup. Tento dokument je súčasťou NZEV.

1.9 Všeobecné symboly a signalizačné slová

Signalizačné slovo	Popis	Symbol
Nebezpečenstvo	Nedodržanie pokynu môže spôsobiť zranenie alebo smrť.	Pozri časť 1.10 .
Varovanie	Nedodržanie pokynu môže spôsobiť zranenie.	Pozri časť 1.10 .
Výstraha	Nedodržanie pokynu môže spôsobiť poškodenie NZEV alebo majetku.	
Poznámka	Poznámka poskytuje viac údajov, napríklad na jednoduchšie vykonanie krokov.	
-	Informácie o stave NZEV pred spustením postupu.	
-	Požiadavky na personál týkajúce sa postupu.	
-	Všeobecné bezpečnostné pokyny týkajúce sa postupu.	
-	Informácie o náhradných dieloch, ktoré sú potrebné pre postup.	
-	Informácie o pomocnom zariadení, ktoré je potrebné pre postup.	
-	Informácie o dodávkach (spotrebných materiáloch), ktoré sú potrebné pre postup.	





Signalizačné slovo	Popis	Symbol
-	Uistite sa, že je napájací zdroj NZEV odpojený.	
-	V súlade s miestnymi predpismi sa vyžadujú odborné znalosti v oblasti elektrotechniky.	



Poznámka: Existuje možnosť, že nie všetky symboly alebo signalizačné slová sú uvedené v tomto dokumente.

1.10

Špeciálne symboly pre varovania a nebezpečenstvá

Symbol	Druh rizika
	Všeobecné riziko
	Napätie životu nebezpečné, môže spôsobiť riziko úrazu či smrti v dôsledku zásahu elektrickým prúdom
	Riziko zovretia alebo stlačenia častí tela
	Rotujúce diely, ktoré môžu spôsobiť riziko zachytenia



Poznámka: Existuje možnosť, že nie všetky symboly sú uvedené v tomto dokumente.

1.11

Príslušné dokumenty

Názov dokumentu	Cieľová skupina
Technický list výrobku	Všetky cieľové skupiny
Návod na inštaláciu	Kvalifikovaný inštaláčny technik
Používateľský návod	Vlastník
Servisný návod	Kvalifikovaný servisný technik
Vyhlásenie o zhode (CE)	Všetky cieľové skupiny

1.12 Výrobca a kontaktné údaje

Výrobca
ABB EV Infrastructure
Heertjeslaan 6
2629 JG Delft
Holandsko

Kontaktné údaje

Pomoc týkajúcu sa NZEV vám môže poskytnúť miestny zástupca výrobcu. Kontaktné údaje nájdete tu: <https://new.abb.com/>

1.13 Skratky

Skratka	Význam
AC	Striedavý prúd
CAN	Zbernica CAN pre komunikáciu v sieti riadiacich jednotiek
CPU	Centrálne procesorová jednotka
DC	Jednosmerný prúd
EMC	Elektromagnetická kompatibilita
EV	Elektrické vozidlo
NZEV	Napájacie zariadenie elektrického vozidla
MID	Smernica o meradlách
NFC	Komunikácia na krátku vzdialenosť
NoOrg	Notifikovaný orgán
Ocpp	Otvorený protokol nabíjajúcich staníc
PE	Ochranné uzemnenie
OOP	Osobné ochranné prostriedky
RFID	Vysokofrekvenčná identifikácia



Poznámka: Existuje možnosť, že nie všetky skratky sú uvedené v tomto dokumente.

1.14 Terminológia

Pojem	Význam
Sieťové prevádzkové stredisko výrobcu	Zariadenie výrobcu na vykonanie diaľkovej kontroly správnej prevádzky NZEV
Skrinka	Ochranný kryt NZEV zahŕňajúci vnútorné komponenty
Dodávateľ	Tretia strana, ktorú vlastník alebo prevádzkovateľ najal na technickú, inžiniersku a elektroinštalačnú prácu

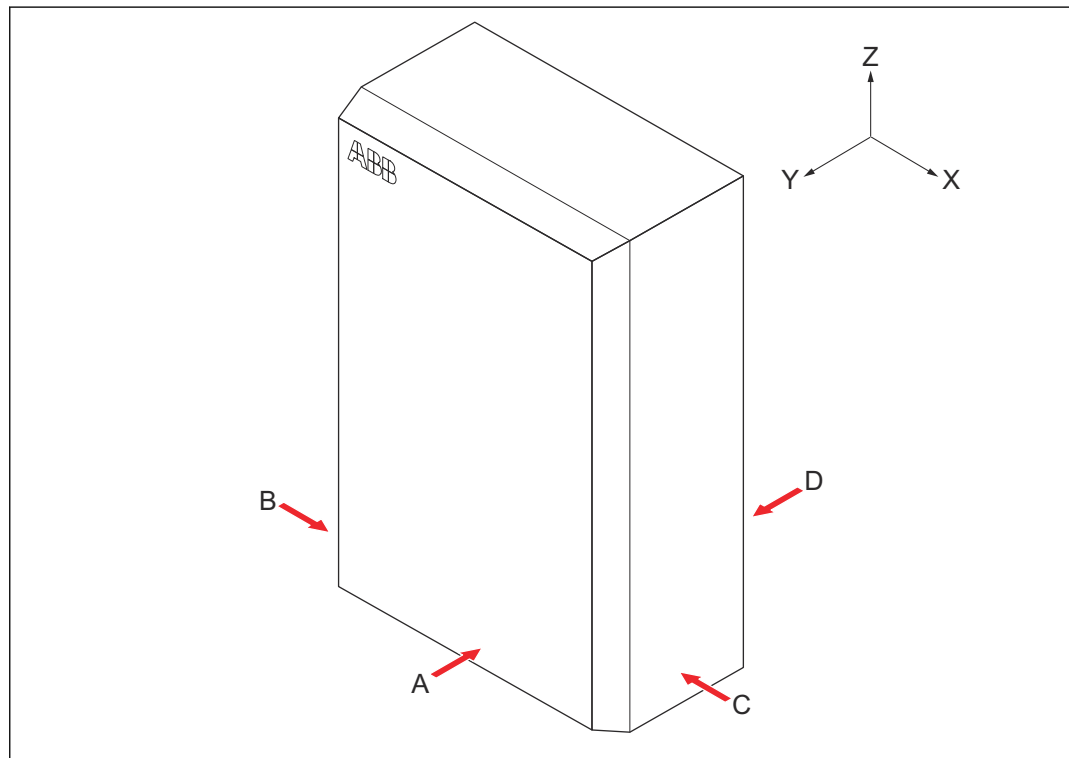
Pojem	Význam
Poskytovateľ rozvodnej siete	Spoločnosť, ktorá je zodpovedná za prepravu a distribúciu elektrickej energie
Miestne predpisy	Všetky predpisy, ktoré sa uplatňujú na NZEV počas celej životnosti NZEV. Miestne predpisy zahŕňajú aj vnútroštátne zákony a nariadenia.
Otvorený protokol nabíjajúcich staníc	Otvorený štandard na komunikáciu s nabíjacími stanicami
Vlastník	Zákonný vlastník NZEV
Prevádzkový operátor	Subjekt, ktorý je zodpovedný za každodennú kontrolu NZEV. Prevádzkový operátor nemusí byť vlastník.
Používateľ	Vlastník EV, ktorý používa NZEV na nabíjanie EV



Poznámka: Existuje možnosť, že nie všetky pojmy sú uvedené v tomto dokumente.

1.15

Pravidlá orientácie



A	Predná strana: predná časť NZEV počas bežnej prevádzky	X	Smer X (kladný smeruje doprava)
B	Ľavá strana	Y	Smer Y (kladný smeruje dozadu)
C	Pravá strana	Z	Smer Z (kladný smeruje nahor)
D	Zadná strana		

2 Popis

2.1 Stručný popis

NZEV (Terra AC) je AC nabíjacia stanica, ktorá vám umožní napájanie EV elektrinou. Zariadenie Terra AC ponúka prispôsobené, inteligentné a sieťové riešenia nabíjania pre vašu spoločnosť alebo domov. NZEV sa môže pripojiť k internetu prostredníctvom GSM, WiFi alebo LAN.

2.2 Určené použitie

NZEV je určené na AC nabíjanie EV. NZEV je určené na vnútorné aj vonkajšie použitie. Technické údaje NZEV sa musia zhodovať s vlastnosťami elektrickej siete, podmienkami okolia a EV. Pozri kapitolu [11](#).

NZEV používajte len s príslušenstvom, ktoré dodá výrobca alebo ktoré sú v súlade s miestnymi predpismi.

AC vstup NZEV je určený pre pevne zapojenú inštaláciu, ktorá je v súlade s platnými vnútroštátnymi nariadeniami.

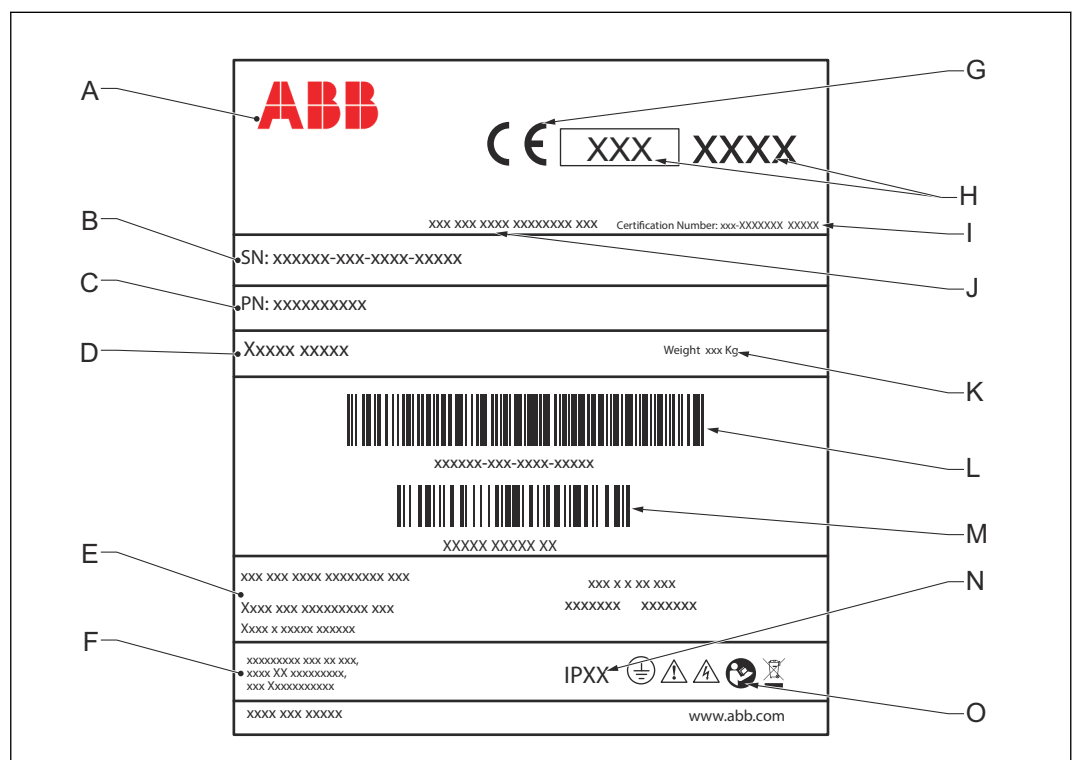
Nebezpečenstvo:



Všeobecné riziko

- Ak používate NZEV iným spôsobom, ako je opísaný v príslušných dokumentoch, môžete spôsobiť smrť, zranenie a poškodenie majetku.
- NZEV používajte len na určený účel.

2.3 Typový štítok



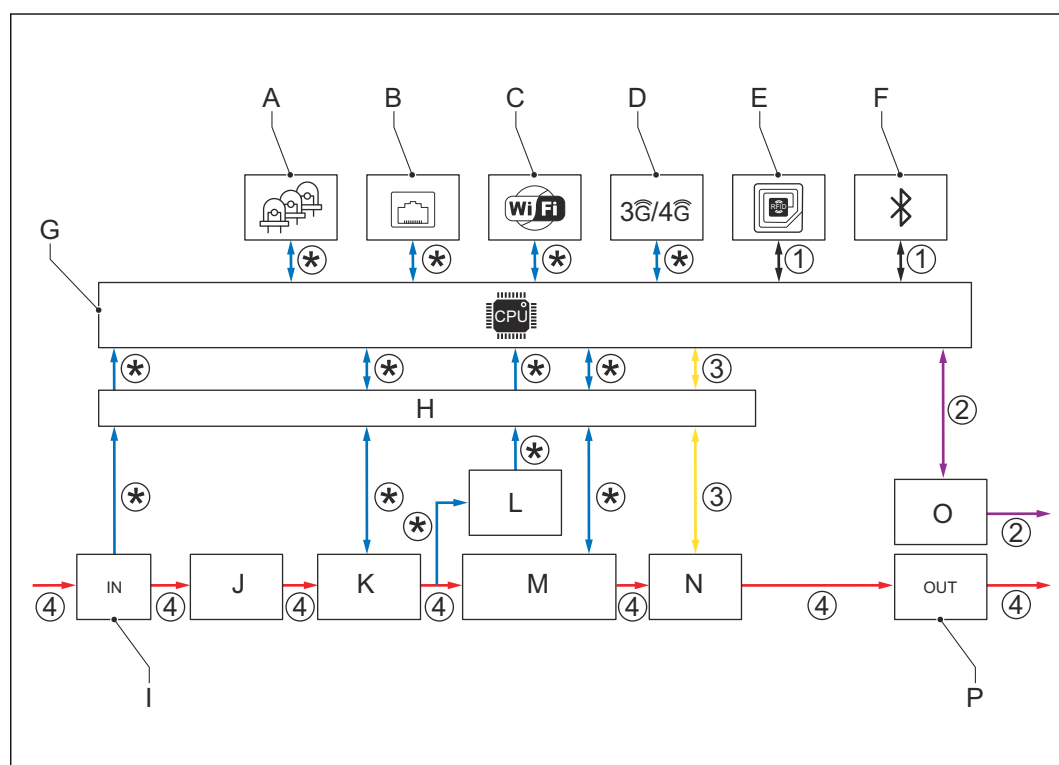
A	Výrobca	H	Značka MID a číslo NoOrg
B	Sériové číslo	I	Trieda presnosti MID
C	Číslo dielu NZEV	J	Číslo typovej skúšky MID
D	Názov výrobku	K	Čiarový kód so sériovým číslom NZEV
E	Informácie o triede NZEV	L	Čiarový kód s číslom dielu NZEV
F	Adresa výrobcu	M	Stupeň ochrany krytom NZEV
G	Značka CE	N	Odkaz na návod



Poznámka: Údaje na obrázku slúžia len ako príklad. Na NZEV si pozrite typový štítok vzhľadom na platné údaje. Pozri časť 2.5.2.

2.4

Princíp činnosti



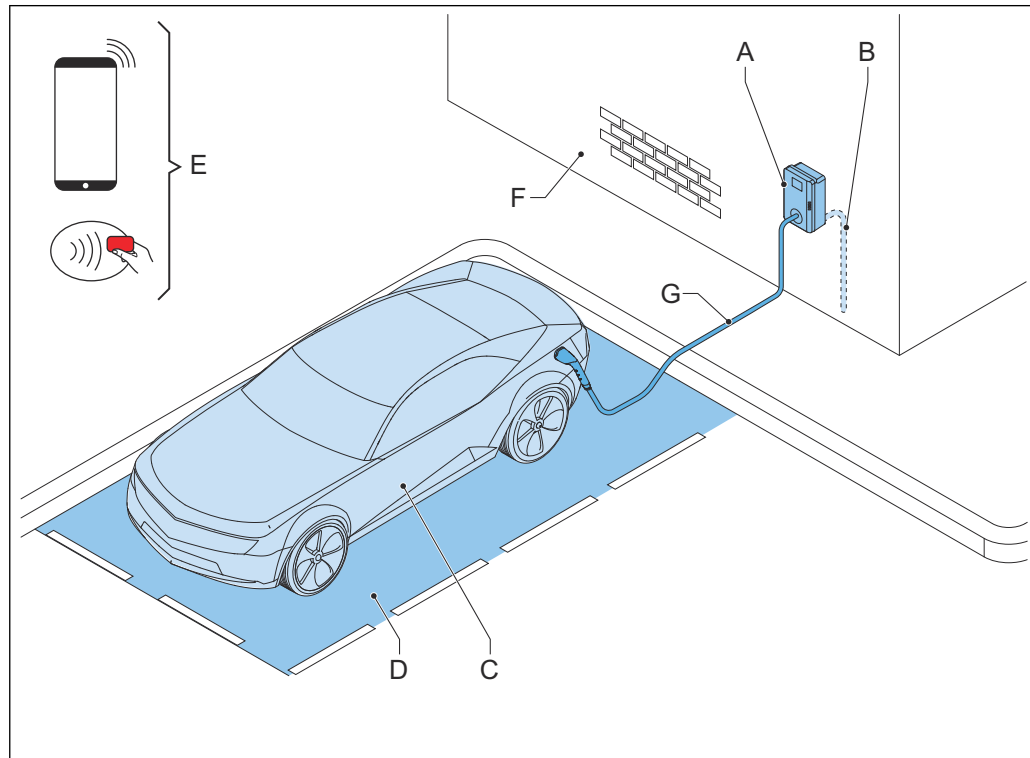
A	LED diódy	I	AC/DC napájací zdroj
B	Ethernet	J	AC vstup
C	WiFi	K	Prepätová ochrana
D	3G/4G	L	Ochrana proti zemnému skratu
E	RFID	M	Meracia jednotka AC vstupu
F	Bluetooth	N	AC izolačné relé
G	Systém CPU	O	Riadiaci signál
H	Izolácia	P	AC výstup

1. Používateľ iniciuje požiadavku na nabíjanie (čierne čiary).
2. NZEV overuje stav EV (fialové čiary).
3. NZEV sa zapína a AC prúd prechádza do EV (žlté čiary).
4. Spustí sa nabíjanie. AC prúd prechádza z energetickej siete do EV (červené čiary).
5. Elektrické rozhrania NZEV komunikujú s palubným počítačom (modré čiary).

(*): Prepojenia medzi dielmi NZEV a systémom CPU. Šípky ukazujú smer vstupných a výstupných signálov.

2.5 Prehľad

2.5.1 Prehľad systému

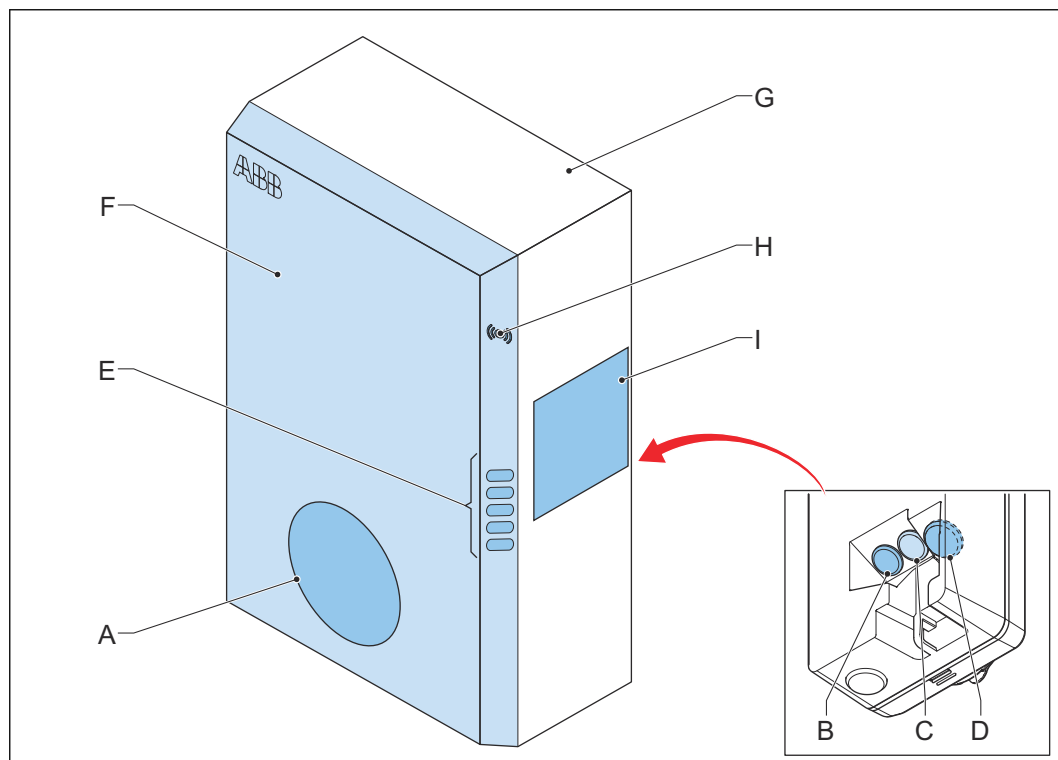


A	NZEV	E	RFID karta alebo smartfón
B	AC vstup siete	F	Konštrukcia na inštaláciu NZEV
C	EV	G	Nabíjací kábel EV
D	Parkovacie miesto		

Diel	Funkcia
NZEV	Pozri časť 2.2 .
Konštrukcia	Na inštaláciu NZEV a jeho upevnenie v danej polohe.
AC vstup siete	Na dodávku elektriny do NZEV
Nabíjací kábel EV	Na vedenie náboja z NZEV do EV
EV	EV, ktorého batérie treba nabíť
Parkovacie miesto	Miesto pre EV počas nabíjania
RFID karta alebo smartfón	Na povolenie používateľa používať NZEV

2.5.2

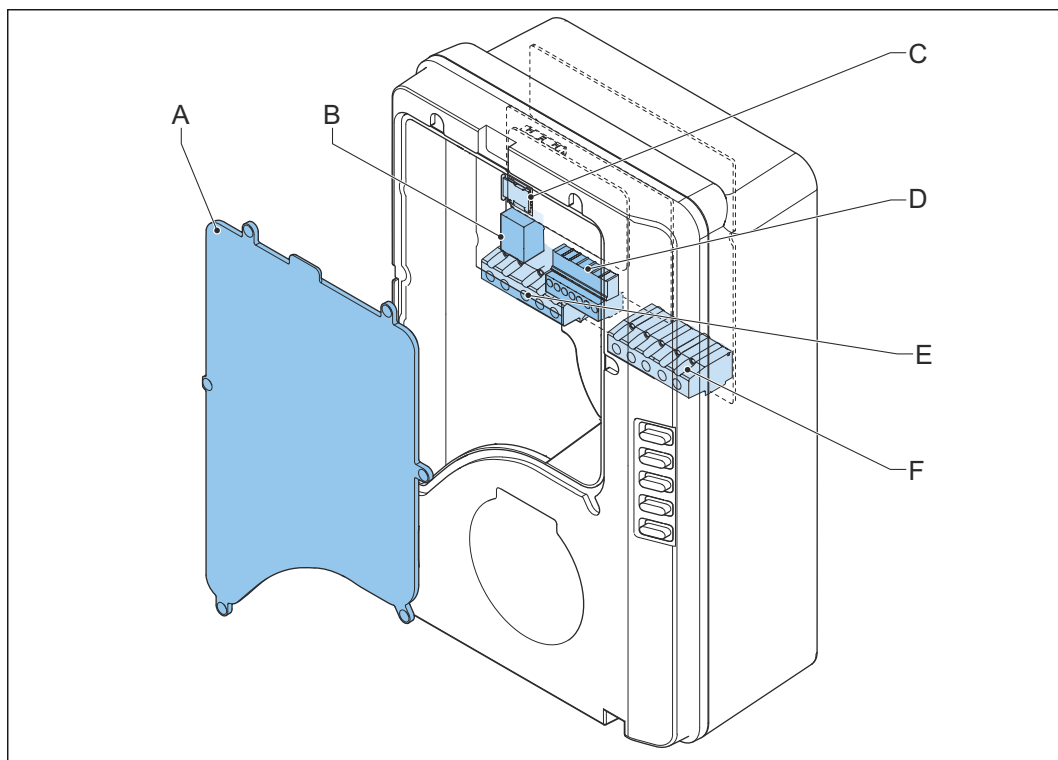
Prehľad NZEV, vonkajšia časť



A	Prípojka pre nabíjací kábel EV	F	Kryt skrinky
B	Otvory na pripojenie inteligentného elektromeru	G	Skrinka
C	Otvor pre ethernetový kábel	H	RFID čítačka
D	Otvor pre kábel AC vstupu	I	Typový štítok
E	LED indikátory		

Diel	Funkcia
Prípojka pre nabíjací kábel EV	Na pripojenie nabíjacieho kábla EV
Otvory	Otvory pre káble, ktoré vstupujú do NZEV
LED indikátory	Na zobrazenie stavu NZEV a nabíjania. Pozri časť 2.7.1 .
Kryt skrinky	Na zabránenie prístupu používateľa k inštalačným a údržbovým dielom NZEV
Skrinka	Na zabránenie prístupu nekvalifikovaných osôb k vnútornej časti NZEV
RFID čítačka	Na povolenie spustiť alebo zastaviť nabíjanie s RFID kartou
Typový štítok	Na zobrazenie identifikačných údajov NZEV. Pozri časť 2.3 .

2.5.3 Prehľad NZEV, vnútorná časť

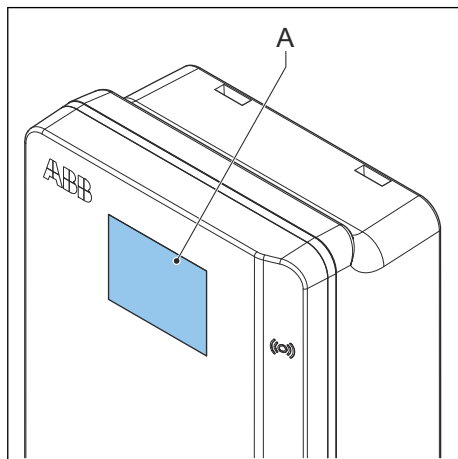


- | | | | |
|---|----------------------------|---|---|
| A | Servisný kryt | D | Prípojka inteligentného elektromeru |
| B | Ethernetová prípojka | E | Svorkovnica pre AC vstup |
| C | Zásuvka pre kartu Nano SIM | F | Svorkovnica pre nabíjací kábel EV alebo zásuvku |

Diel	Funkcia
Servisný kryt	Na zabránenie prístupu k elektrickým komponentom NZEV
Ethernetová prípojka	Na pripojenie ethernetového kábla
Zásuvka pre kartu Nano SIM	Na pripojenie NZEV k internetu 3G/4G
Prípojka inteligentného elektromeru	Na pripojenie káblov pre RS485 a ModBus
Svorkovnica pre AC vstup	Na pripojenie kábla AC vstupu zo siete
Svorkovnica pre nabíjací kábel EV	Na pripojenie nabíjacieho kábla EV alebo výstupu zásuvky

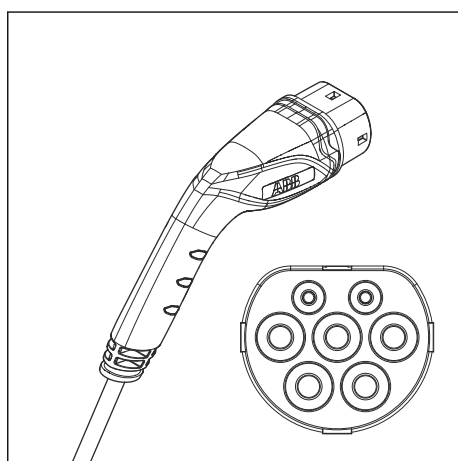
2.6 Voliteľné možnosti

2.6.1 Displej

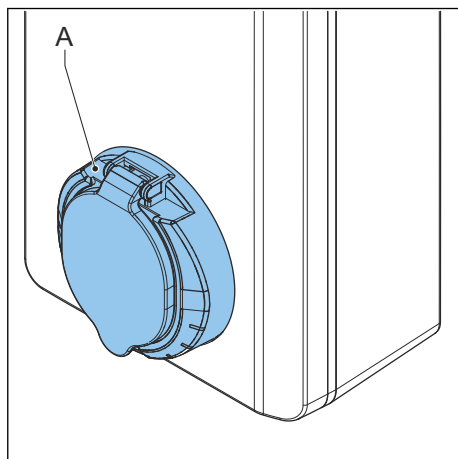


A Displej

2.6.2 Nabíjací kábel EV, typ 2



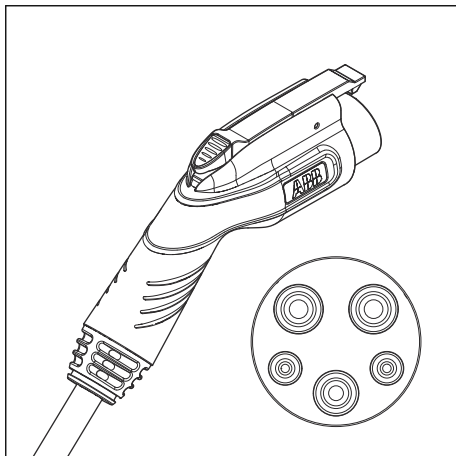
2.6.3 Zásuvka, typ 2



A Zásuvka

Zásuvka pre nabíjací kábel EV typu 2 je dostupná so záklopkou alebo bez nej.

2.6.4 Nabíjací kábel EV, typ 1



2.6.5 3G/4G Komunikácia

Môžete sa pripojiť k 3G/4G sieti.

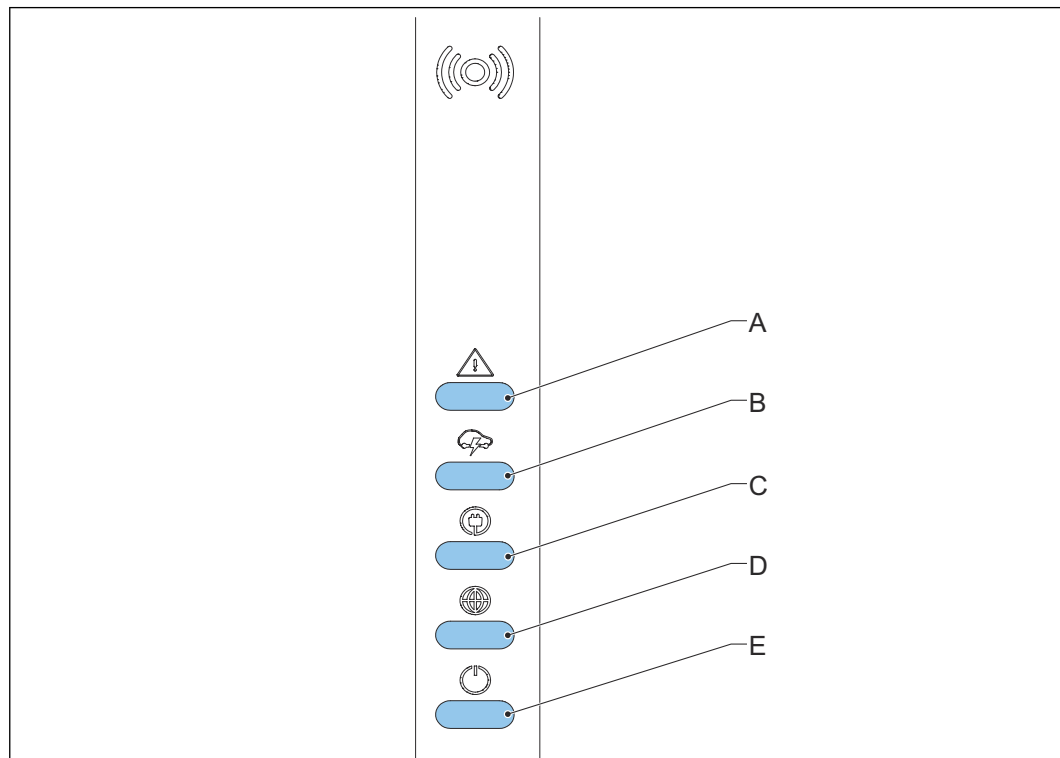
2.6.6 Riadenie záťaže

Riadenie záťaže zaisťuje, aby nebola prekročená dostupná kapacita budovy alebo domácnosti. Viacero prístrojov zdieľa sieťové pripojenie, ktoré má svoju maximálnu kapacitu. Celkový príkon prístrojov, ktoré používajú toto sieťové pripojenie, nesmie prekročiť kapacitu siete, inak by došlo k preťaženiu prívodu nadmerným prúdom. Jednotka riadenia záťaže bráni tomu, aby systém prekročil kapacitu siete a aby sa poškodili poistky. V čase, keď je odber prúdu vysoký, zariadenie Terra AC preruší nabíjanie. Nabíjanie sa opäť spustí, keď je v sieti opätovne dostupná výkonová rezerva.

Jednotka riadenia záťaže zaisťuje, že je dostupná záťaž optimálne rozdelená.

2.7 Kontrolné prvky

2.7.1 LED indikátory



- | | | | |
|---|---|---|------------------------------------|
| A | LED dióda chyby | D | LED dióda internetového pripojenia |
| B | LED dióda nabíjania | E | LED dióda zapnutia/vypnutia NZEV |
| C | LED dióda detekcie kábla a vozidla,
ako aj povolenia vozidla | | |

Tabuľka 1: LED dióda chyby

Stav LED diódy	Stav NZEV
Zapnuté	Chyba
Vypnuté	Žiadna chyba

Tabuľka 2: LED dióda nabíjania

Stav LED diódy	Stav NZEV
Zapnuté	EV je úplne nabité alebo sa nabíjanie zastavilo
Vypnuté	Žiadne nabíjanie
Blikanie	Nabíjanie

Tabuľka 3: LED dióda detekcie kábla a vozidla, ako aj povolenia vozidla


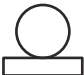










Stav LED diódy	Stav NZEV
Zapnuté	Vozidlo je pripojené. Pripojenie je povolené.
Vypnuté	Žiadne vozidlo nie je pripojené
Blikanie	Vozidlo je pripojené, čaká sa na povolenie

Tabuľka 4: LED dióda internetového pripojenia

Stav LED diódy	Stav NZEV
Zapnuté	Pripojené k internetu
Vypnuté	Nepripojené k internetu
Blikanie	Internetové pripojenie je vytvorené.

Tabuľka 5: LED dióda zapnutia/vypnutia NZEV

Stav LED diódy	Stav NZEV
Zapnuté	NZEV je zapnuté
Vypnuté	NZEV je vypnuté
Blikanie	NZEV sa nastavuje.

Tlačidlo	Názov/farba	Popis
	Správa	Na prechod do menu správy
	Tlačidlo Účet	Na prechod do menu účtu, v ktorom sa nachádzajú osobné preferencie a nastavenia
	Harmonogram	Na prechod do menu harmonogramu
	Starostlivosť o nabíjačku	Na prechod do menu starostlivosti o nabíjačku
	Energetický plán	Na prechod do menu energetického plánu
	Kompenzácia záťaže	Na prechod do menu kompenzácie záťaže
	Aktualizácia	Na prechod do menu aktualizácie
	Pripojenie nabíjačky	Na prechod do menu pripojenia nabíjačky
	Nastavenia	Na prechod do menu nastavení
	Viac voliteľných možností	Na výber viacerých voliteľných možností
	Predchádzajúca	Na prechod na predchádzajúcu stranu
	Ďalšia	Na prechod na ďalšiu stranu

2.8.3

Prehľad menu

Menu	Popis
Menu Prihlásenie	Zobrazuje polia na prihlásenie.
Menu Účet	Zobrazuje osobné preferencie a nastavenia
Menu Nastavenie	Zobrazuje obrazovky na nastavenie NZEV
Hlavné menu	Zobrazuje: <ul style="list-style-type: none"> • Navigačné tlačidlá • Tlačidlá na riadenie nabíjania • Informácie o aktuálnom nabíjaní
Menu Mapa	Zobrazuje miesta s verejnými nabíjacími stanicami Zobrazuje aktuálnu polohu používateľov ako pomôcku na vyhľadanie najbližšieho dostupného NZEV.
Menu Správa	Na poskytnutie dôležitých informácií používateľovi
Menu Harmonogram	Na vytvorenie harmonogramu nabíjania
Menu Starostlivosť o nabíjačku	Na zobrazenie stavu NZEV vzhľadom na životnosť zariadenia. Na poskytnutie riešení potenciálnych problémov, ktoré môžu nastať počas používania NZEV
Menu Energetický plán	Na výber energetického plánu nabíjania.
Menu Kompenzácia záťaže	Na úpravu nastavení na riadenie kompenzácie záťaže.
Menu Aktualizácia	Na spustenie aktualizácie softvéru.
Menu Konfigurácia	Na zobrazenie a úpravu nastavení konfigurácie.
Menu Pripojenie nabíjačky	Na pripojenie NZEV k energetickej sieti miesta prevádzky.
Menu Nastavenia	Zobrazuje funkcie, ktoré používateľ aktivoval.
Menu Pridať kartu	Na pridanie a záväzné potvrdenie RFID kariet

2.8.4

Prehľad kódov chýb

Ak NZEV zistí problém, aktivuje sa LED dióda chyby. Mobilná aplikácie zobrazí kód chyby.

Kód chyby	Stručný popis	Popis
0x0004	Nadmerný prúd	Na strane EV existuje preťaženie.
0x0008	Nadmerné napätie	Pripojenie fázy a neutrálnych drôtov nie je správne.
0x0010	Nedostatočné napätie	Pripojenie fázy a neutrálnych drôtov nie je správne.
0x0100	Chyba komunikácie medzi internými panelmi	Interné panely NZEV nedokážu navzájom komunikovať.
0x0102	Chyba zvyškového prúdu (DC 6 mA)	V nabíjacom obvode sa nachádza zvyškový prúd. Zvody prúdu do zeme.
0x0104	Chyba zvyškového prúdu (AC 30 mA)	V nabíjacom obvode sa nachádza zvyškový prúd. Zvody prúdu do zeme.

Kód chyby	Stručný popis	Popis
0x0106	Chyba vlastného testu monitorovania zvyškového prúdu	Monitorovací snímač zvyškového prúdu je poškodený.
0x0108	Chyba zaseknutého kontaktu relé	Kontakt relé je prehriaty alebo poškodený.
0x0110	Nedostatočná kapacita kábla	Na verzii NZEV so zásuvkou je menovitá kapacita prúdu kábla nižšia než menovitý prúd NZEV.
0x0112	Chyba chýbajúceho uzemnenia	NZEV nie je správne uzemnené.
0x0114	Chyba obráteného osadenia L/N	Nesprávne prepojenie káblov na strane AC vstupu: Sieťové a neutrálne drôty sú osadené obrátene.
0x0116	Prehriatie	Nabíjací prúd je príliš vysoký.
0x0118	Chýbajúca fáza	Chýba fáza alebo je osadená obrátene.

3 Bezpečnosť

3.1 Zodpovednosť

Výrobca nie je voči kupujúcemu NZEV alebo tretím stranám zodpovedný za škody, straty, náklady alebo výdavky vzniknuté kupujúcemu alebo tretím stranám, ak cieľová skupina uvedená v príslušných dokumentoch nedodržiava tieto predpisy:

- Dodržiavajte pokyny v príslušných dokumentoch. Pozri časť [1.11](#).
- Nepoužívajte NZEV nesprávne ani s ním hrubo nezaobchádzajte.
- Zmeny na NZEV smiete vykonávať len vtedy, keď výrobca tieto zmeny písomne povolí.

Toto NZEV je navrhnuté na pripojenie a výmenu informácií a údajov prostredníctvom sieťového rozhrania. Vlastník je výhradne zodpovedný za poskytnutie a neustále zaistenie bezpečného pripojenia medzi NZEV a sieťou vlastníka alebo inou sieťou.

Vlastník vytvorí a zachováva primerané opatrenia (okrem iného inštaláciu firewallu, uplatňovanie overovacích opatrení, zakódovanie údajov a inštaláciu antivírusových programov) na ochranu NZEV, siete, jej systému a rozhrania proti akémukoľvek druhu narušenia bezpečnosti, neoprávnenému prístupu, zasahovaniu, vniknutiu, úniku a/alebo krádeži údajov alebo informácií.





Výrobca nie je zodpovedný za škody a/alebo straty súvisiace s narušením bezpečnosti, akýmkoľvek neoprávneným prístupom, zasahovaním, vniknutím, únikom a/alebo krádežou údajov alebo informácií.

3.2 Potrebne kvalifikácie pre inštalačných technikov



- Kvalifikovaní inštalační technici v plnej miere poznajú NZEV a jeho bezpečnú inštaláciu.
- Inštalačný technik je kvalifikovaný na prácu na vysokonapäťových a vysokoprúdových elektrických zariadeniach tejto triedy v zmysle platnej legislatívy.
- Kvalifikovaný inštalačný technik dodržiava všetky miestne predpisy a pokyny v návode na inštaláciu.
- Vlastník NZEV je zodpovedný za zaistenie, že všetci kvalifikovaní inštalační technici dodržiavajú miestne predpisy, pokyny k inštalácii a špecifikácie NZEV.

3.3 Osobné ochranné prostriedky

Symbol	Popis
	Ochranný odev
	Bezpečnostné rukavice
	Bezpečnostná obuv
	Bezpečnostné okuliare

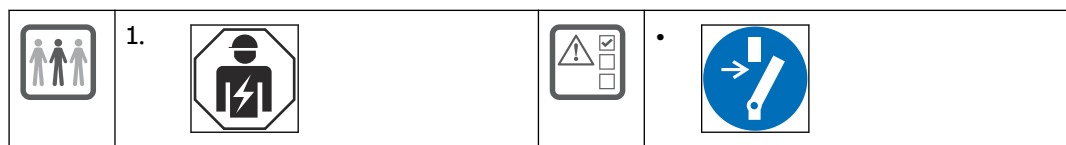
3.4 Všeobecné bezpečnostné pokyny

- Tento dokument, príslušné dokumenty a varovania nenahrádzajú vašu zodpovednosť používať zdravý rozum pri práci s NZEV.
- Vykonávajte len postupy, ktoré uvádzajú príslušné dokumenty a na ktoré ste kvalifikovaní.
- Dodržiavajte miestne predpisy a pokyny v tomto návode. Ak sú miestne predpisy v rozpore s pokynmi v tomto návode, uplatňujú sa miestne predpisy.

Ak to zákon povoľuje a v rozsahu, v akom to povoľuje, v prípade nehody alebo rozporu medzi požiadavkami alebo postupmi uvedenými v tomto dokumente a týmito miestnymi predpismi, dodržiavajte prísnejšie požiadavky a postupy uvedené v tomto dokumente a miestne predpisy.

3.5 Bezpečnostné pokyny počas inštalácie

Predpoklady










- Nepoužívajte adaptéry alebo konverzné adaptéry.
- Nepoužívajte predlžovacie šnúry.
- Uistite sa, že počas celého postupu inštalácie nie je prítomné napätie na kábloch AC vstupu.
- Počas inštalácie udržiavajte neoprávnený personál v bezpečnej vzdialenosti.
- Používajte len elektrické vodiče s dostatočnými rozmermi a izoláciou na splnenie požiadavky na menovitý prúd a napätie.
- Uistite sa, že dovoľená záťaž siete je v súlade s NZEV .
- NZEV správne uzemnite. Pozri časť [3.6](#).

- Uistite sa, že káblové prepojenie v NZEV je chránené pred poškodením a nedá sa zachytiť pri otvorení alebo zatvorení skrinky.
- Uistite sa, že voda nemôže vniknúť do skrinky.
- Chráňte NZEV bezpečnostnými zariadeniami, ktoré stanovujú miestne predpisy.
- Ak je potrebné odstrániť bezpečnostné zariadenia, po práci tieto bezpečnostné zariadenia ihneď nainštalujte.
- Nasad'te si správne osobné ochranné prostriedky. Pozri časť [3.3](#).

3.6 Bezpečnostné pokyny týkajúce sa uzemnenia

- Uistite sa, že NZEV je pripojené k uzemnnému, kovovému, permanentnému elektrickému systému. Prípadne nainštalujte uzemňovací vodič zariadenia s vodičmi obvodu. Pripojte tento uzemňovací vodič uzemňovacej svorke zariadenia alebo vodiču nabíjačky.
- Uistite sa, že pripojenia k NZEV sú v súlade so všetkými platnými miestnymi predpismi.

3.7 Znamky na NZEV

Symbol	Druh rizika
	Všeobecné riziko
	Napätie životu nebezpečné, môže spôsobiť riziko úrazu či smrti v dôsledku zásahu elektrickým prúdom
	Riziko zovretia alebo stlačenia častí tela
	Rotujúce diely, ktoré môžu spôsobiť riziko zachytenia
	PE
	Znak, ktorý znamená, že pred inštaláciou NZEV si musíte prečítať návod
	Odpad z elektrického a elektronického zariadenia



Poznámka: Existuje možnosť, že nie všetky symboly sú uvedené na NZEV.

3.8




Odstránenie dielov alebo NZEV

- Pri odstránení dielov, obalového materiálu alebo NZEV dodržiavajte miestne predpisy.

4 Inštalácia

4.1 Všeobecný postup inštalácie

Predpoklady

	<ol style="list-style-type: none"> 1. Všetky požadované povolenia podľa miestnych predpisov sú udelené. 2. Kábel AC vstupu je dostupný. 		<ul style="list-style-type: none"> • Počas celého postupu inštalácie nie je prítomné napätie na kábli AC vstupu.
	<ul style="list-style-type: none"> • Nástroje na inštaláciu. Pozri časť 11.6. 		

Procedúra

1. Vybalte NZEV. Pozri časť [4.2](#).
2. Pripravte miesto prevádzky. Pozri kapitolu [5](#).
3. Odstráňte kryt skrinky. Pozri časť [9.1](#).
4. Vykonajte mechanickú inštaláciu. Pozri časť [6.1](#).
5. Vykonajte elektrickú inštaláciu. Pozri časť [7.1](#).
6. Osadte kryt skrinky. Pozri časť [9.2](#).
7. Vykonajte postup uvedenia do prevádzky. Pozri časť [8.1](#).

4.2 Vybalenie NZEV

1. Otvorte balenie.
2. Vyberte NZEV z balenia.
3. Odstráňte celý obalový materiál z NZEV.
4. Odstráňte obalový materiál. Pozri časť [3.8](#).
5. Uistite sa, že sú všetky diely dodané podľa objednávky. Pozri objednávku a časť [11.4](#).
6. Vykonajte kontrolu NZEV a dielov určených na inštaláciu z hľadiska poškodenia.
7. Ak zistíte poškodenie alebo diely nie sú dodané podľa objednávky, kontaktujte miestneho zástupcu výrobcu (ABB EV Infrastructure).


5 Príprava miesta prevádzky

5.1 Výber miesta prevádzky

1. Nájdite na stene vhodné miesto prevádzky. Špecifikáciu steny pozri v časti [11.8](#).
2. Uistite sa, že je k dispozícii správny napájací zdroj. Špecifikácie napájacieho zdroja pozri v časti [11.11](#).
3. Dodržiavajte požiadavky na priestor. Pozri časť [11.10.3](#).

5.2 Príprava miesta prevádzky

Predpoklady

	1. Miesto prevádzky musí byť vhodné na inštaláciu NZEV. Pozri časť 5.1 .
---	--

Procedúra

1. Uistite sa, že je okolo NZEV dostatočný priestor a prúdenie vzduchu. Pozri časť [11.10.3](#).
2. Uistite sa, že sa na mieste prevádzky nachádzajú správne káble.
 - Kábel AC vstupu. Pozri časť [11.13](#).
 - Káble ModBus a RS485. Pozri časť [11.13.4](#).
 - Ethernetový kábel. Pozri časť [11.13.3](#).

6 Mechanická inštalácia

6.1 Všeobecný postup mechanickej inštalácie

1. Nainštalujte montážne skrutky. Pozri časť [6.2](#).
2. Nainštalujte NZEV na miesto prevádzky. Pozri časť [6.3](#).

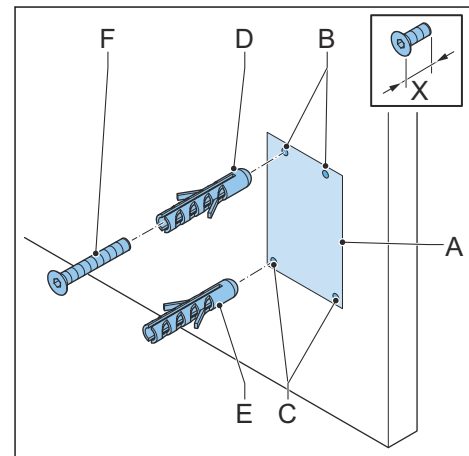
6.2 Inštalácia montážnych skrutiek

Predpoklady

	<ul style="list-style-type: none"> • Inštalačná šablóna • Hmoždinky • Montážne skrutky • Vodováha • Vŕtačka
---	--

Procedúra

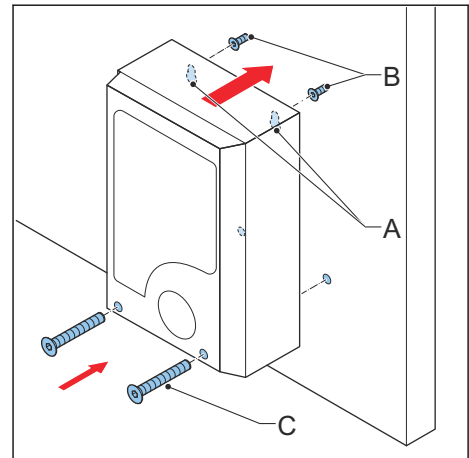
1. Podržte inštalačnú šablónu (A) proti stene. Použite vodováhu a uistite sa, že je inštalačná šablóna vyrovnaná.
2. Označte miesto pre horné montážne otvory (B) a dolné montážne otvory (C).
3. Odstráňte inštalačnú šablónu.
4. Vyvŕtajte horné a dolné montážne otvory.
5. Vložte hmoždinky (D) do horných montážnych otvorov.
6. Vložte hmoždinky (E) do dolných montážnych otvorov.
7. Nainštalujte horné montážne skrutky (F). Uistite sa, že časť skrutiek vyčnieva zo steny. Špecifikácie pozri v časti [11.8](#)



Poznámka: Montážne skrutky, ktoré sú súčasťou dodávky, sa dajú použiť na tehlovú stenu. Ak chcete namontovať NZEV na odlišný typ steny, kontaktujte svojho miestneho zástupcu výrobcu (ABB EV Infrastructure).

6.3 Inštalácia NZEV na stenu

1. Osad'te otvory (A) cez montážne skrutky (B).
Horné montážne skrutky podopierajú NZEV.
2. Nainštalujte montážne skrutky (C).
Špecifikácie uťahovacieho momentu pozri v časti [11.16](#).



7 Elektrická inštalácia

7.1 Všeobecný postup elektrickej inštalácie

Predpoklady



Procedúra

1. Odstráňte servisný kryt. Pozri časť [9.3](#).
2. Nainštalujte kábel AC vstupu.
 - Vložte kábel AC vstupu. Pozri časť [7.2](#).
 - Pripojte kábel AC vstupu. Pozri časť [7.3](#).
3. Nainštalujte ethernetový kábel.
 - Vložte ethernetový kábel. Pozri časť [7.4.1](#).
 - Pripojte ethernetový kábel. Pozri časť [7.4.2](#).
4. V prípade potreby nainštalujte káble na komunikáciu s inteligentným elektromerom.
 - Vložte káble na komunikáciu s inteligentným elektromerom. Pozri časť [7.4.3](#).
 - Pripojte káble na komunikáciu s inteligentným elektromerom. Pozri časť [7.4.4](#).
5. Ak chcete použiť internet, vložte Nano SIM kartu. Pozri časť [7.4.5](#).
6. V prípade potreby vymeňte nabíjací kábel EV. Pozri časť [7.5](#).
7. Osad'te servisný kryt. Pozri časť [9.4](#).

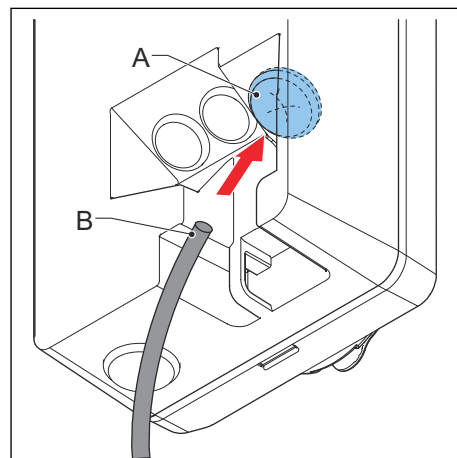
7.2 Vloženie kábla AC vstupu

Predpoklady



Procedúra

1. Odstráňte membránu (A) z NZEV.
2. Vytvorte otvor v strede membrány.
3. Osadte membránu.
4. Obnažte drôty. Špecifikácie pozri v časti [11.13](#).
5. Zatlačte drôty cez membránu.
6. Osadte kábel AC vstupu (B) cez vstupný otvor.



7.3 Pripojenie kábla AC vstupu

7.3.1 Pripojenie kábla AC vstupu (1 fáza)

Predpoklady

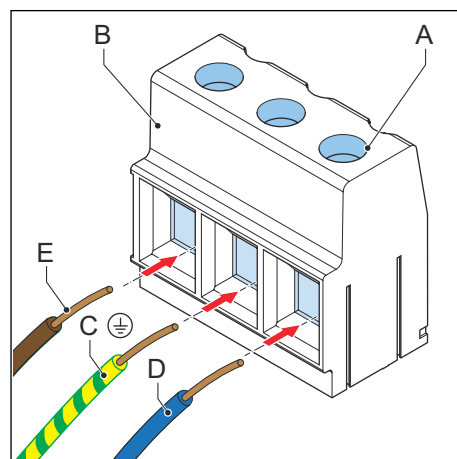
	• Momentový skrutkovač		• Kábel AC vstupu (1 fáza)
---	------------------------	--	----------------------------

Procedúra

1. Uvoľnite skrutky (A).
2. Obnažte drôty. Špecifikácie pozri v časti [11.13.1](#).
3. Vložte konektor kábla do svorkovnice (B).
4. Pripojte tieto drôty:
 1. Uzemňovací drôt (C)
 2. Neutrálny drôt (D)
 3. Drôt AC vstupu (E)


Pozri časť [11.11](#).

5. Utiahnite skrutky (A) na správny uťahovací moment. Špecifikácie pozri v časti [11.16](#).



7.3.2 Pripojenie kábla AC vstupu (pomocná fáza) (Severná Amerika)

Predpoklady

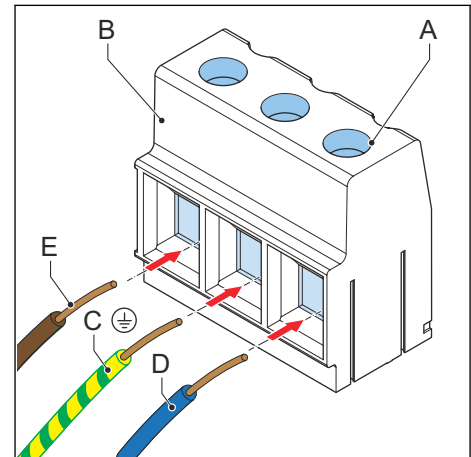
	• Momentový skrutkovač		• Kábel AC vstupu (1 fáza)
---	------------------------	--	----------------------------

Procedúra

1. Uvoľnite skrutky (A).
2. Obnažte drôty. Špecifikácie pozri v časti [11.13.2](#).
3. Vložte konektor kábla do svorkovnice (B).
4. Pripojte tieto drôty:
 1. Uzemňovací drôt (C)
 2. Drôt L2 pre pomocnú fázu (D)
 3. Drôt L1 pre pomocnú fázu (E)

Pozri časť [11.11](#).

5. Utiahnite skrutky (A) na správny uťahovací moment. Špecifikácie pozri v časti [11.16](#).



7.3.3

Pripojenie kábla AC vstupu (3 fázy)

Predpoklady

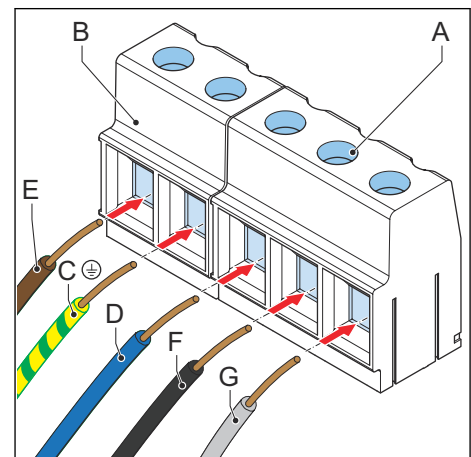
	• Momentový skrutkovač		• Kábel AC vstupu (3 fázy, TN-TT siete)
--	------------------------	--	---

Procedúra

1. Uvoľnite skrutky (A).
2. Vložte konektor kábla do svorkovnice (B).
3. Pripojte tieto drôty:
 1. Uzemňovací drôt (C)
 2. Neutrálny drôt (D)
 3. L1 (E)
 4. L2 (F)
 5. L3 (G)

Pozri časť [11.11](#).

4. Utiahnite skrutky (A) na správny uťahovací moment. Špecifikácie pozri v časti [11.16](#).



7.3.4

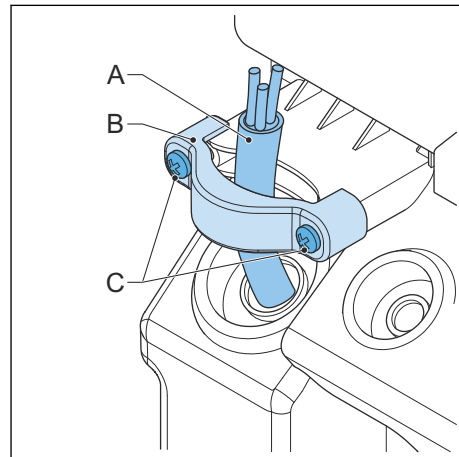
Zaistenie káblov

Predpoklady

	• Momentový skrutkovač		• Uvoľňovací prvok napnutia kábla
--	------------------------	--	-----------------------------------

Procedúra


1. Zaistite káble (A) uvoľňovacím prvkom napnutia (B).
2. Osadte dve skrutky (C) uvoľňovacieho prvku napnutia.



7.4 Komunikačné prípojky

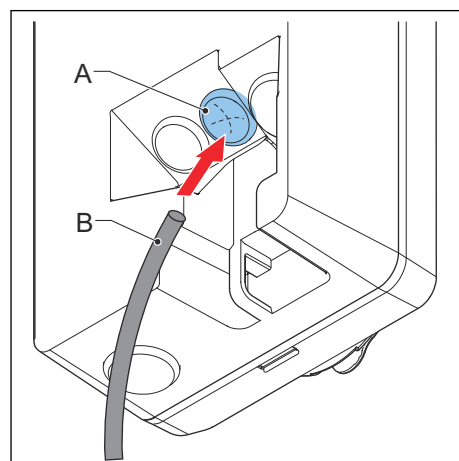
7.4.1 Vloženie ethernetového kábla

Predpoklady

	<ol style="list-style-type: none">1. Kryt skrinky je odstránený. Pozri časť 9.1.2. Servisný kryt je odstránený. Pozri časť 9.3.
---	--


Procedúra

1. Odstráňte membránu (A) z NZEV.
2. Vytvorte otvor v strede membrány.
3. Osadte membránu.
4. Osadte ethernetový kábel (B) cez vstupný otvor kábla.



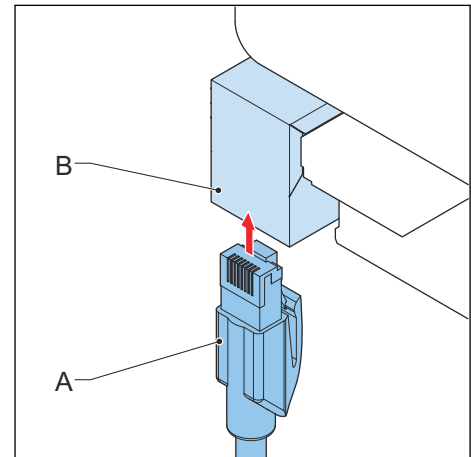
7.4.2 Pripojenie ethernetového kábla

Predpoklady

	<ol style="list-style-type: none">1. Ethernetový kábel je vložený. Pozri časť 7.4.1.
---	--

Procedúra

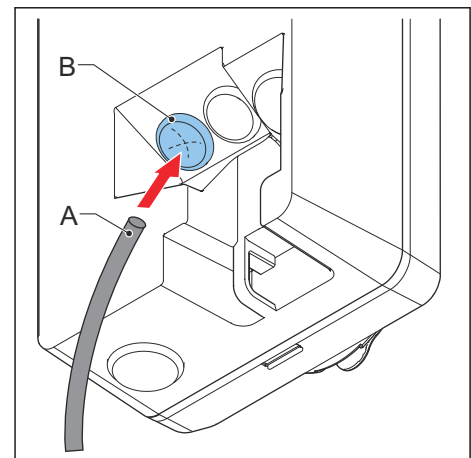
1. Osadíte zástrčku RJ45 (A) ethernetového kábla do ethernetovej zásuvky RJ45 (B).
2. Pripojíte ethernetový kábel k PC smerovaču alebo bráne.



7.4.3

Vloženie drôtov na komunikáciu s inteligentným elektromerom

1. Odstráňte membránu (A) z NZEV.
2. Vytvorte otvor v strede membrány.
3. Osadíte membránu.
4. V prípade potreby obnažte kábel na správnu dĺžku. Pozri časť [11.13.4](#).
5. Zatlačte drôty cez membránu.
6. Osadíte kábel (B) cez vstupný otvor.



7.4.4

Pripojenie drôtov na komunikáciu s inteligentným elektromerom

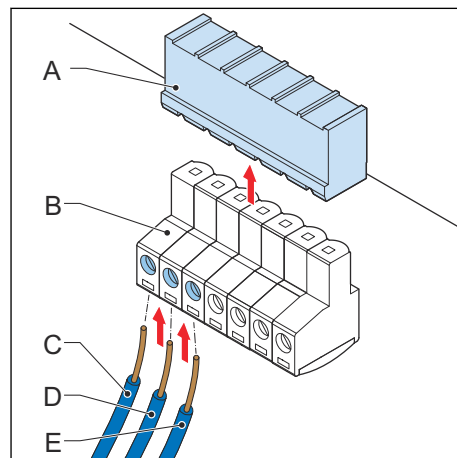
Pripojte inteligentný elektromer s ModBus RTU cez RS485 k NZEV.

Predpoklady

	<ul style="list-style-type: none"> • Drážkový skrutkovač 		<ul style="list-style-type: none"> • Inteligentný elektromer s rozhraním ModBus RTU • Drôt pre RS485. Pozri časť 11.13.4. Dodržiavajte miestne predpisy týkajúcej sa správnej triedy izolácie drôtu.
--	---	--	--

Procedúra


1. Odstráňte zástrčku (A) svorkovnice (B) zo svorkovnice (B) pripojenia inteligentného elektromeru.
2. Pripojte tieto drôty:
 - a. Pripojte kladný drôt (C).
 - b. Pripojte záporný drôt (D).
 - c. Ak má inteligentný elektromer uzemňovací drôt, pripojte uzemňovací drôt (E).
3. Uťahnite skrutky na správny uťahovací moment. Špecifikácie pozri v časti [11.16](#).
4. Osadte zástrčku na svorkovnicu.



7.4.5

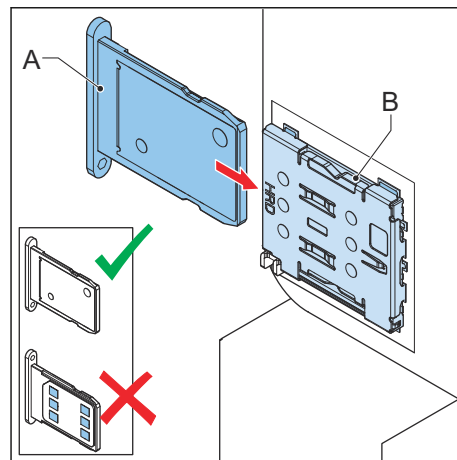
Vloženie Nano SIM karty

Predpoklady

	<ul style="list-style-type: none"> • Nano SIM karta od poskytovateľa mobilnej siete
---	--

Procedúra




1. Vložte Nano SIM kartu (A) do zásuvky (B). Uistite sa, že je poloha prípojných bodov správna.



7.5

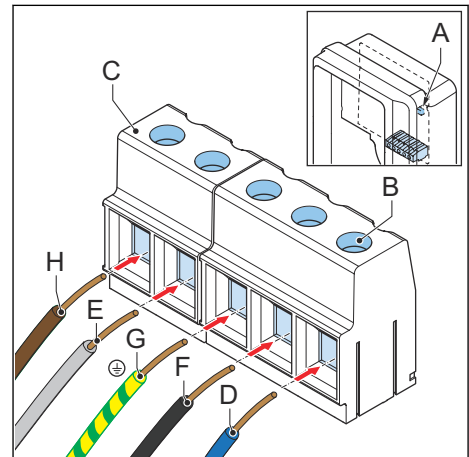
Výmena nabíjacieho kábla EV

Predpoklady

	<ol style="list-style-type: none"> 1. Štandardne napájaný nabíjací kábel EV na NZEV sa nezhoduje so špecifikáciami. 		<ul style="list-style-type: none"> • Nabíjací kábel EV v rámci špecifikácií. Pozri časť 11.13.
	<ul style="list-style-type: none"> • Momentový skrutkovač 		

Procedúra

1. Sprístupnite pripojenie napájacieho kábla EV:
 - a. Odstráňte kryt skrinky. Pozri časť [9.1](#).
 - b. Odstráňte servisný kryt. Pozri časť [9.3](#).
 - c. Odstráňte plastový kryt.
2. Odpojte 2-kolíkový konektor (A) nabíjačky EV, ktorý je zásuvkový ku CP/PP konektoru.
3. Uvoľnite skrutku (B) na výstupnom konektore svorkovnice (C).
4. Odpojte drôty:
 - L1 (D)
 - L2 (E)
 - L3 (F)
 - Uzemňovací drôt (G)
 - Neutrálny drôt (H)
5. Odstráňte nabíjací kábel EV.
6. Pripojte nový nabíjací kábel EV:
 - a. Pripojte drôty.
 - b. Uťahnite skrutky (B) na správny uťahovací moment. Špecifikácie pozri v časti [11.16](#).
 - c. Pripojte 2-kolíkový konektor nabíjačky EV, ktorý je zásuvkový ku CP/PP konektoru.
7. Pripravte na prevádzku:
 - a. Osad'te plastový kryt.
 - b. Osad'te servisný kryt. Pozri časť [9.4](#).
 - c. Osad'te kryt skrinky. Pozri časť [9.2](#).



8 Uvedenie do prevádzky

8.1 Všeobecný postup uvedenia do prevádzky

1. Pripojte NZEV k zdroju energie. Pozri časť [8.2](#).
2. Nastavte NZEV. Pozri časť [8.3](#).
3. Pripojte NZEV k mobilnej aplikácii. Pozri časť [8.4](#).
4. Pridajte RFID kartu k mobilnej aplikácii. Pozri časť [8.5](#).

8.2 Dodávka energie do NZEV

1. Zapnite istič, ktorý dodáva energiu do NZEV.



Varovanie:

Nebezpečné napätie

- Pri práci s elektrinou buďte opatrní.
- Napájací zdroj je aktivovaný.
- Spustí sa rad vlastných kontrol na zabezpečenie, že NZEV pracuje správne a bezpečne.
- Ak NZEV zistí problém, aktivuje sa LED dióda chyby. Na mobilnej aplikácii sa zobrazí kód chyby. V časti [2.8.4](#) pozri prehľad kódov chýb.

8.3 Nastavenie NZEV

Predpoklady



- Mobilné zariadenie

Procedúra

1. Stiahnite si mobilnú aplikáciu.
 - V prípade mobilného zariadenia Android OS prejdite na Google Play Store.
 - V prípade mobilného iOS prejdite na Apple Store.
2. Otvorte si mobilnú aplikáciu.
3. Zadať svoje používateľské meno a heslo.
4. Vyberte *Set up your Wallbox*.
5. Vykonať pokyny, ktoré zobrazuje mobilná aplikácia.

8.4 Pripojenie NZEV k mobilnej aplikácii

Predpoklady




- Mobilné zariadenie s mobilnou aplikáciou

Procedúra

1. V balíku s RFID kartou nájdete pin kód.
 - Pin kód má 8 znakov.
 - Písmená sú rozlíšené na veľké a malé písmená.
2. Stiahnite aplikáciu ChargerSync z Play Store alebo App Store.
3. Spustíte mobilnú aplikáciu.
4. Vykonávajte pokyny, ktoré zobrazuje mobilná aplikácia.

8.5 Pridanie RFID karty k mobilnej aplikácii

Predpoklady

	<ul style="list-style-type: none"> • RFID karta • Mobilné zariadenie s mobilnou aplikáciou
---	--

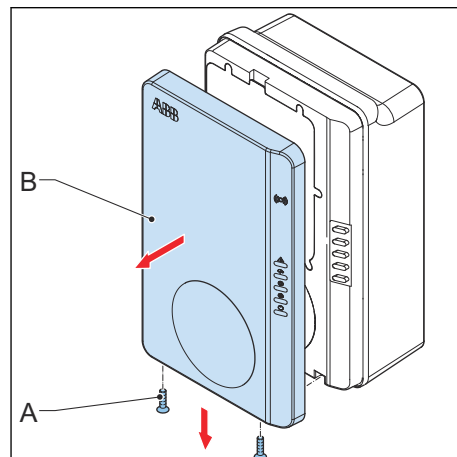
Procedúra

1. Prejdite do menu *Add Card* v mobilnej aplikácii.
2. Stlačte *Add Card*.
3. Podržte RFID kartu oproti RFID čítačke na NZEV.
 - Proces prepojenia sa spustí.
 - Obrazovka mobilnej aplikácie zobrazuje stav prepojenia.
 - Keď sa proces prepojenia ukončí, mobilné zariadenie zobrazí „vykonané“.
 - Stránka *My Cards* zobrazuje názov alebo číslo NZEV v prehľade pridaných RFID kariet.
4. Uistite sa, že údaje sú správne.
5. Na pridanie novej RFID karty vykonajte tieto kroky:
 - a. Vyberte \neq .
 - b. Opäť vykonajte kroky 1 až 3 tohto postupu.

9 Prístup k dielom

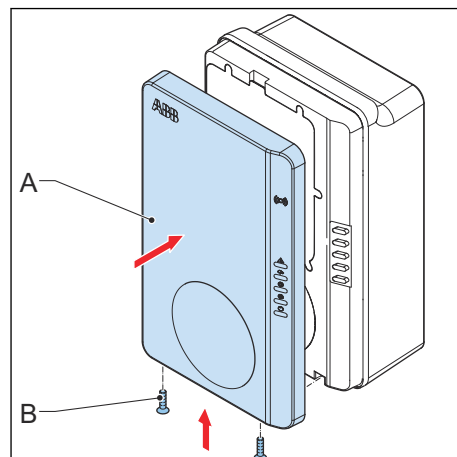
9.1 Odstránenie krytu skrinky

1. Odstráňte tieto diely:
 - Skrutky (A)
 - Kryt skrinky (B)



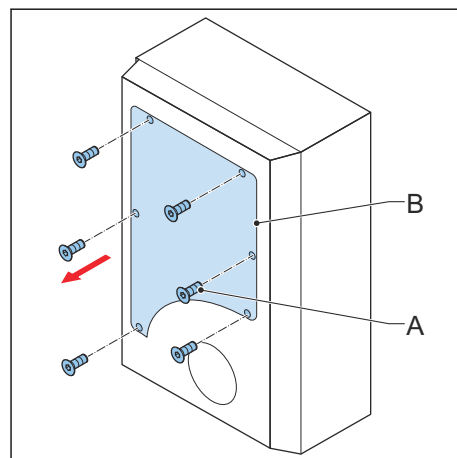
9.2 Osadenie krytu skrinky

1. Nainštalujte tieto diely:
 - Kryt skrinky (A)
 - Skrutky (B)



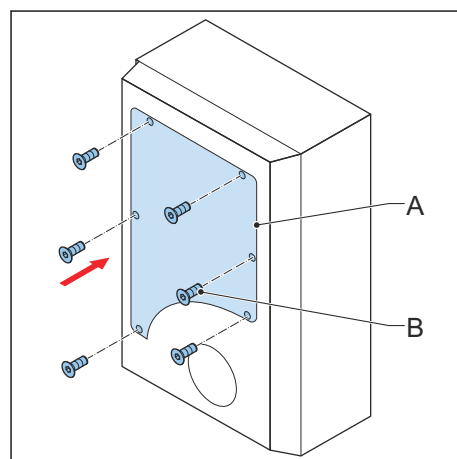
9.3 Odstránenie servisného krytu

1. Odstráňte tieto diely:
 - Skrutky (A)
 - Servisný kryt (B)



9.4 Osadenie servisného krytu

1. Nainštalujte tieto diely:
 - Servisný kryt (A)
 - Skrutky (B)



10 Odstraňovanie porúch

10.1 Postup odstraňovania porúch

1. Pokúste sa nájsť riešenie problému pomocou informácií v tomto dokumente.
2. Ak nedokážete nájsť riešenie problému, kontaktujte miestneho zástupcu výrobcu. Pozri časť [1.12](#).

10.2 Tabuľka odstraňovania porúch

Problém	Možná príčina	Možné riešenie
Prúd je príliš vysoký	Na strane EV existuje preťaženie	<ol style="list-style-type: none"> 1. Skontrolujte pripojenie nabíjacieho kábla EV. 2. Správne pripojte nabíjací kábel EV.
Napätie na AC vstupe je príliš vysoké alebo príliš nízke Elektrické pripojenia vykazujú poruchu	Sieťové a neutrálne drôty sú osadené obrátene.	<ol style="list-style-type: none"> 1. Skontrolujte elektrické pripojky. 2. Uistite sa, že pripojenie fázy a sieťových a neutrálnych drôtov je správne. 3. V prípade potreby upravte elektrické pripojenia. Pozri kapitolu 7.
NZEV je prehriate	<p>Teplota okolia prekračuje špecifikáciu prevádzkovej teploty</p> <p>Napätie na AC vstupe napájacieho zdroja je príliš vysoké</p> <p>Vnútoraná porucha nabíjačky</p>	<p>NZEV zníži výstup prúdu.</p> <ol style="list-style-type: none"> 1. Vykonajte kontrolu prevádzkovej teploty na typovom štítiku. 2. V prípade potreby nainštalujte NZEV do prostredia s nižšou teplotou okolia. 3. Vykonajte postup, ktorý je opísaný pri probléme „napätie na AC vstupe je príliš vysoké“. 4. Ak nedokážete vyriešiť problém, nepoužívajte NZEV. Kontaktujte miestneho zástupcu spoločnosti alebo kvalifikovaného elektrikára.
V nabíjacom obvode sa zrejme nachádza zvyškový prúd	<p>Monitorovací snímač zvyškového prúdu má poruchu.</p> <p>V nabíjacom obvode sa nachádza zvyškový prúd.</p>	<p>Vymeňte monitorovací snímač zvyškového prúdu.</p> <ol style="list-style-type: none"> 1. Odpojte NZEV od prúdu. Pozri časť 10.3. 2. Kontaktujte miestneho zástupcu výrobcu alebo kvalifikovaného elektrikára. Pozri časť 1.9.

Problém	Možná príčina	Možné riešenie
Porucha kontaktu relé	Kontakt relé je prehriaty alebo poškodený.	<ol style="list-style-type: none"> 1. Skontrolujte kontakt relé. 2. V prípade potreby upravte prúd. 3. V prípade potreby vymeňte kontakt relé.
Vedenia AC vstupu sú osadené obrátené.	Menovitá kapacita prúdu kábla sa odlišuje od menovitého prúdu NZEV.	Pripojte kábel, ktorý má rovnaký menovitý prúd ako NZEV. Pozri časť 11.11 .
Zobrazuje sa chyba <i>Missing earth</i>	NZEV nie je správne uzemnené.	<ol style="list-style-type: none"> 1. Skontrolujte ochranné uzemňovacie vedenie konektora AC vstupu. 2. Nainštalujte ochranný uzemňovací vodič.
Nie je k dispozícii internetové pripojenie	Neexistuje internetové pripojenie medzi NZEV a smerovačom.	Pripojte NZEV k internetu.
	Kábel alebo zástrčka RJ45 je poškodená	V prípade potreby vymeňte kábel alebo zástrčku RJ45.
	WiFi nie je k dispozícii	Skontrolujte intenzitu signálu WiFi na mieste prevádzky.
EV nie je nabité	Prepojenie 3G/4G nie je k dispozícii	<ol style="list-style-type: none"> 1. Skontrolujte pripojenia Nano SIM karty. 2. Skontrolujte intenzitu signálu 3G/4G na mieste prevádzky.
	Nastal problém s NZEV	<ol style="list-style-type: none"> 1. Uistite sa, že je napájací zdroj NZEV zapnutý. 2. Skontrolujte NZEV, aby ste zistili, či funguje správne. 3. Skontrolujte mobilnú aplikáciu a LED diódu nabíjania, aby ste sa uistili, že je nabíjanie povolené. 4. Spustite nabíjanie.
Pripojenie vozidla alebo proces povolenia zlyhal	Nabíjací kábel EV je poškodený.	<ol style="list-style-type: none"> 1. Skontrolujte nabíjací kábel EV. 2. Ak je štandardný dodávaný nabíjací kábel EV poškodený, vymeňte nabíjací kábel EV. Pozri časť 7.5.
	Nabíjací kábel EV je poškodený.	<ol style="list-style-type: none"> 1. Skontrolujte nabíjací kábel EV. 2. Ak je štandardný dodávaný nabíjací kábel EV poškodený, vymeňte nabíjací kábel EV. Pozri časť 7.5.

Problém	Možná príčina	Možné riešenie
	Nabíjací kábel EV nie je správne pripojený.	<ol style="list-style-type: none">1. Skontrolujte pripojenie nabíjacieho kábla EV.2. V prípade potreby pripojte nabíjací kábel EV.
	Nastal problém s mobilnou aplikáciou alebo RFID kartou.	<ol style="list-style-type: none">1. Uistite sa, že ste zaregistrovaní v mobilnej aplikácii.2. Uistite sa, že používate RFID kartu, ktorú poskytol výrobca.3. Uistite sa, že RFID karta je pridaná do mobilnej aplikácie.4. Spustite mobilnú aplikáciu.5. Spustite proces povolenia.

10.3 Odpojenie NZEV od prúdu

1. Vypnite istič, ktorý dodáva energiu do NZEV.
2. Počkajte minimálne 1 minútu.

11 Technické údaje

11.1 Typ NZEV

Typ NZEV je kód.
Kód má 10 častí: A1 – A10.

Časť kódu	Popis	Hodnota	Význam hodnoty
A1	Názov značky	Terra AC	-
A2	Typ	W	Nástenná skrinka
		C	Stojan
A3	Výstupný výkon	4	3,7 kW
		7	7 kW
		9	9 kW
		11	11 kW
		19	19 kW
		22	22 kW
A4	Typ kábla alebo zásuvky	P	Kábel typu 1
		G	Kábel typu 2
		T	Zásuvka typu 2
		S	Zásuvka typu 2 so záklopkou
A5	Dĺžka kábla	-	Žiadny kábel
		5	5 m
		8	8 m
A6	Povolenie	R	RFID aktivovaná
		-	Žiadna RFID
A7	Ethernet	-	Jeden
		D	Dvojitý
A8	Meracia jednotka	M	Certifikovaná (len s displejom)
		-	Necertifikovaná
A9	SIM slot	C	Áno
		-	Nie
A10	Displej	D	Áno
		-	Nie

Príklad

Terra AC W22-SR-0

- A1 = Názov značky = Terra AC
- A2 = Typ = Nástenná skrinka
- A3 = 22, Výstupný výkon = 22 kW
- A4 = Typ kábla, zásuvky = Zásuvka typu 2 so záklopkou
- A5 = Nepoužíva sa pre verziu so zásuvkou
- A6 = Povolenie = RFID aktivovaná
- A7 = Ethernet = jeden
- A8 = Meracia jednotka = Necertifikovaná
- A9 = SIM slot = Používa sa
- A10 = Displej = Nepoužíva sa
- „0“ je prázdne pole.



11.2

Hmotnosť


Typ NZEV	Hmotnosť [kg]
Terra AC nástenná skrinka typu 2 so zásuvkou (Európa)	2
Terra AC nástenná skrinka typu 2 s nabíjacím káblom EV (Európa)	3,5
Terra AC nástenná skrinky typu 1 (Severná Amerika)	4,5

11.3 Zhoda ochranného zariadenia

11.3.1 Zhoda ochranného zariadenia (Európa)

Požiadavky	Špecifikácie
Určené preradené ochranné zariadenie/-a	Voliteľné možnosti: <ul style="list-style-type: none"> • RCD (minimálne typ A) + MCB • RCBO (minimálne typ A), (napríklad: ABB model PN: DS201 C40 A30)
Predradený ochranný istič proti nadprúdu (napríklad: RCBO alebo MCB).  Poznámka: Hodnota ističa závisí od priemeru a dĺžky kábla, triedy NZEV a parametrov prostredia (rozhodnutie je na elektrikárovi).	Trieda ističa: <ul style="list-style-type: none"> • Menovitá hodnota 40 A pre 32 A NZEV • Menovitá hodnota 20 A pre 16 A NZEV
Istič slúži ako hlavný vypínač NZEV.	
Predradený prúdový chránič (RCD)	Minimálne typ A s menovitým zvyškovým pracovným prúdom maximálne 30 mA  Poznámka: Vnútri NZEV je monitorovanie DC poruchového prúdu > 6 mA

11.3.2 Zhoda ochranného zariadenia (Severná Amerika)

Požiadavky	Špecifikácie
Určené preradené ochranné zariadenie/-a	Istič
Vnútna pozemná ochrana NZEV	20 mA AC
Predradený ochranný istič proti nadprúdu  Poznámka: Hodnota ističa závisí od priemeru a dĺžky kábla, triedy NZEV a parametrov prostredia (rozhodnutie je na elektrikárovi).	Trieda ističa: <ul style="list-style-type: none"> • Menovitá hodnota 40 A pre 32 A NZEV • Menovitá hodnota 20 A pre 16 A NZEV
Istič slúži ako hlavný vypínač NZEV.	

11.4 Diely zahrnuté do dodávky

Parameter	Špecifikácia
NZEV	Pozri typový štítok. Pozri časť 2.3 .
Horné montážne skrutky	M6 x 60

Parameter	Špecifikácia
Hmoždinky pre horné montážne skrutky (dajú sa použiť na tehlovú stenu)	8 x 60 mm
Dolné montážne skrutky	M6 x 120
Hmoždinky pre dolné montážne skrutky (dajú sa použiť na tehlovú stenu)	10 x 60 mm
Inštalačná šablóna	-
RFID karta	MIFARE

11.5

Všeobecné špecifikácie

Parameter	Špecifikácia
Zhoda a bezpečnosť	<ul style="list-style-type: none"> • IEC/EN 61851-1 • IEC/EN 62311 • IEC/UL 62479 • IEC/UL 62955 TÜV uvedené v súlade s UL 2594, UL 2231-1, UL 2231-2, UL 1998 • CSA C22.2. NO.280
Certifikácia	CE, MID, TÜV, Energy Star
Trieda IP	Na typovom štítku je zobrazená špecifikácia. Pozri časť 2.3 .
Trieda IK podľa IEC 62262 (skrinka a displej)	IK10 IK8+ v rozsahu prevádzkových teplôt od -35 °C do -30 °C
Trieda EMC	IEC 61851-21-2, EN 61000-6-1, EN 61000-6-2, EN 61000-6-3, EN 61000-6-4, EN 61000-3-2, EN 61000-3-3, EN 61000-3-11, EN 61000-3-12 CE RED- WLAN/RFID/E-UTRA: EN 300 328 V2.1.1, EN 300 330 V2.1.1, EN 301 908-1 V11.1.2, EN 301 908-13 EN 50470-1, EN 50470-3 FCC časť 15 trieda B

11.6

Požadované nástroje na inštaláciu

Parameter	Špecifikácie
Kladivo	-
Vodováha	-
Vrtačka	-
Momentový skrutkovač, krížový	-
Momentový skrutkovač, drážkový	Pre svorkovnice a zástrčky s 5 mm rozstupom

11.7 Podmienky okolia

Parameter	Hodnota
Prevádzková teplota	-35 °C až +50 °C
Teplota skladovania	-40 °C až +80 °C
Skladovacie podmienky	Vnútorný priestor, suchý
Relatívna vlhkosť	<95 %, bez kondenzácie

11.8 Požiadavky na stenu

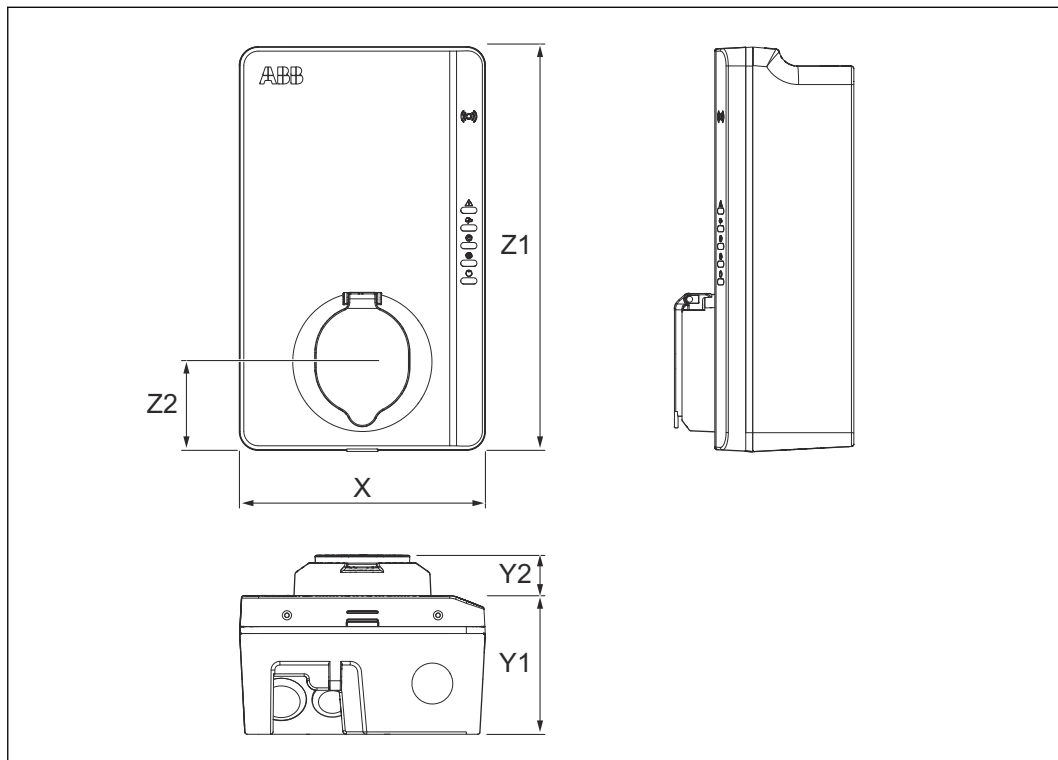
Parameter	Hodnota
Hrúbka steny	Minimálne 89 mm (3,5 palcov)
Pevnosť steny	Stena sa musí dať použiť pre nižšie uvedené položky: <ol style="list-style-type: none"> Hmotnosť NZEV. Pozri časť 11.5. Uťahovací moment pre dolné montážne skrutky. Pozri časť 11.16.
Materiál steny	Montážny povrch musí byť rovný a stabilný, napríklad tehlová alebo betónová stena.
Dĺžka horných skrutiek, ktoré vytrčajú zo steny	10 mm

11.9 Hladina hluku

Parameter	Špecifikácia
Hladina hluku	Maximálne 70 dB(A)

11.10 Rozmery

11.10.1 AC vstup so zásuvkou, kábel typu 2



X Šírka NZEV

Y1 Hĺbka NZEV

Y2 Hĺbka zásuvky

Z1 Výška NZEV

Z2 Vzďalenosť od spodnej časti NZEV k stredu zásuvky.

Parameter	Hodnota [mm]
X	195
Y1	110
Y2	33
Z1	320
Z2	70

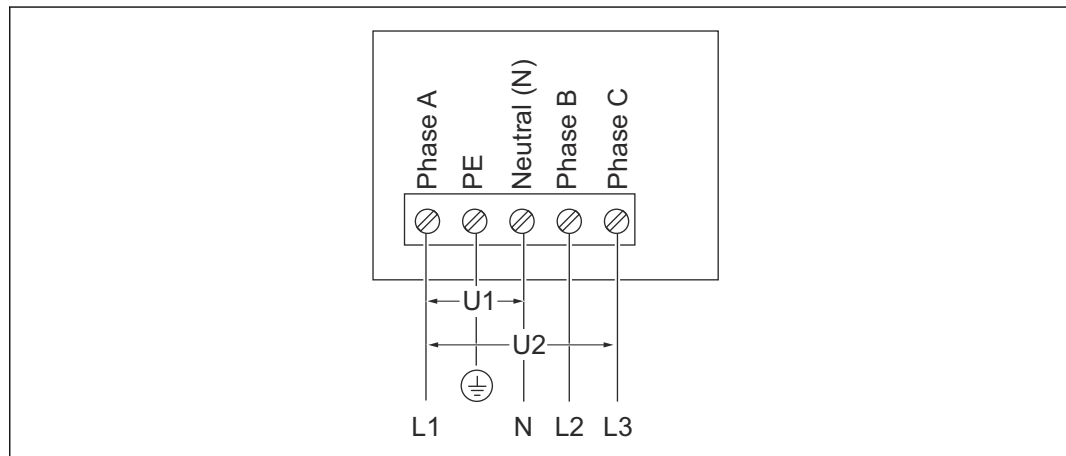
Parameter	Špecifikácia [mm]	Špecifikácia [palce]
Z1	> 200	> 8
Z2 (vnútorné použitie)	> 457,2	> 18
Z2 (vonkajšie použitie)	> 635	> 25

11.11 Špecifikácie AC vstupu

11.11.1 Všeobecné špecifikácie

Parameter	Špecifikácia
Uzemňovacie systémy	TT
	TN-S
	TN-C-S
	IT
Frekvencia	50 Hz alebo 60 Hz
Kategória nadmerného napätia	Kategória III
Ochrana	Nadmerný prúd
	Nadmerné napätie
	Nedostatočné napätie
	Ochrana proti zemnému skratu vrátane DC zvodu
	Integrovaná prepäťová ochrana

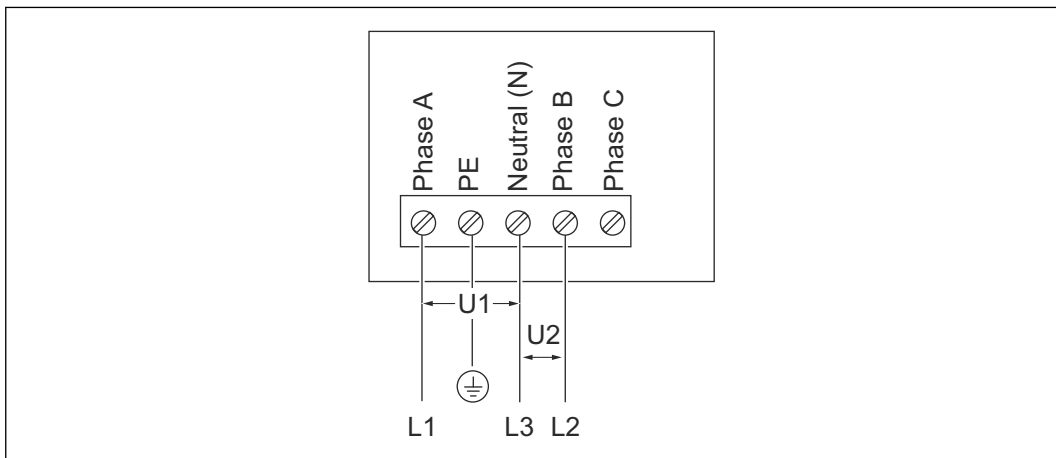
11.11.2 400 VAC 3-fázový s neutrálnym vodičom (TT, TN) (Európa)



U1 230 VAC, maximálne 264 VAC

U2 400 VAC, maximálne 460 VAC

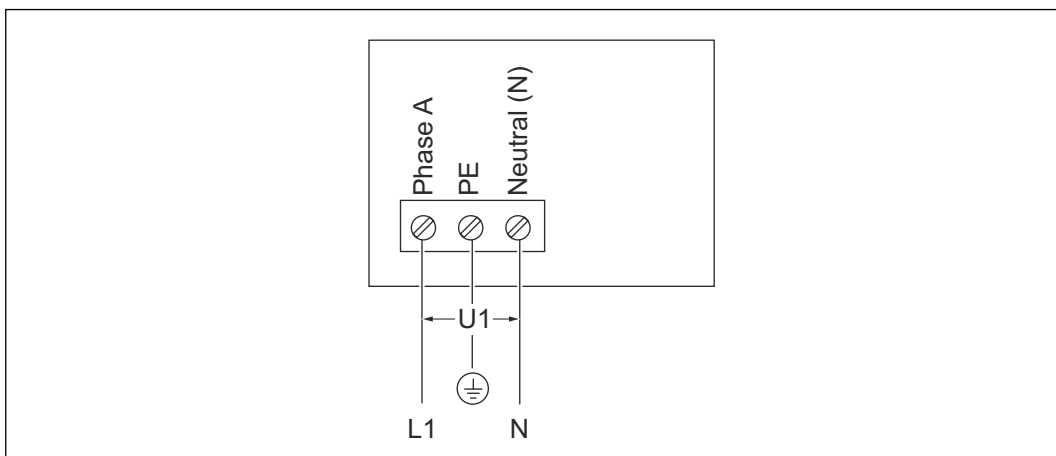
11.11.3 230 VAC 3-fázový s neutrálnym vodičom (IT)



U1 230 VAC, maximálne 264 VAC

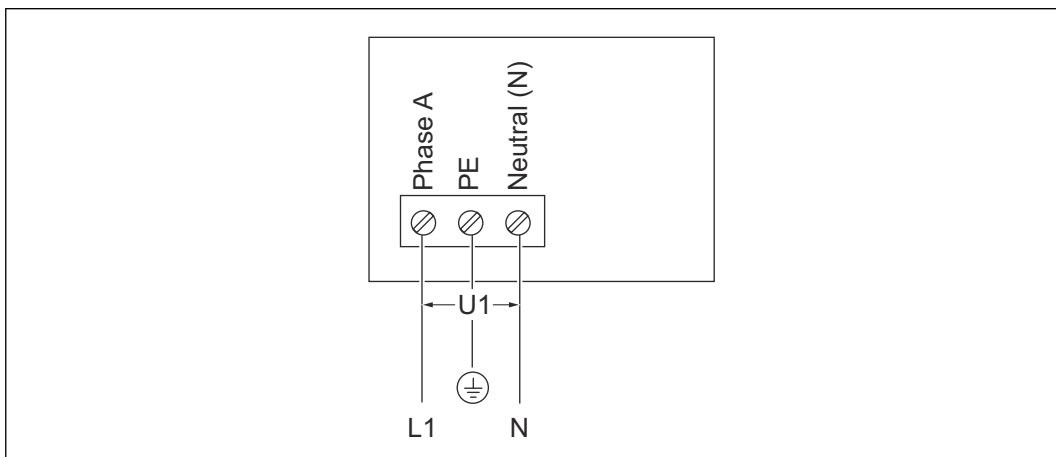
U2 230 VAC, maximálne 264 VAC

11.11.4 230 VAC 1-fázový (Európa)



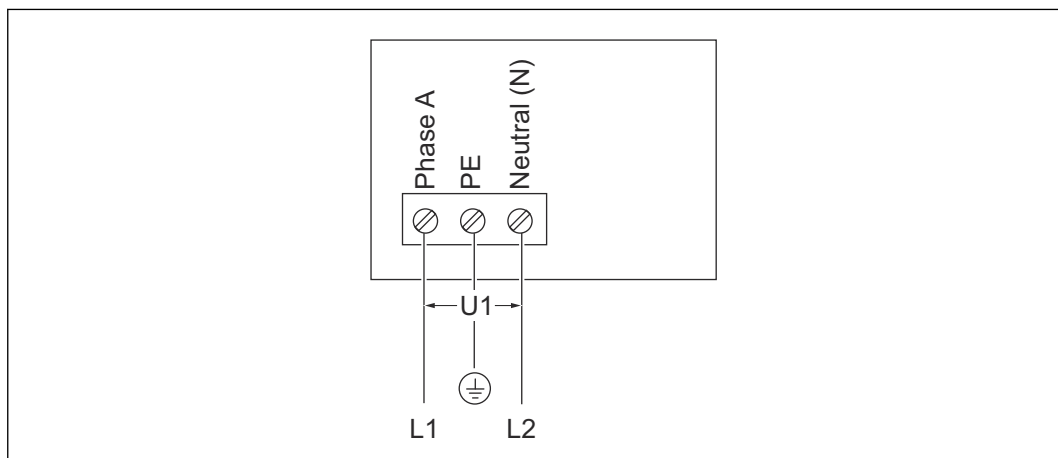
U1 230 VAC, maximálne 264 VAC

11.11.5 120 VAC (Severná Amerika)



U1 120 VAC, maximálne 264 VAC

11.11.6 240 VAC pomocná fáza (Severná Amerika)



U1 240 VAC, maximálne 264 VAC

11.11.7 Špecifikácie AC vstupu (Európa)

Parameter	Špecifikácia
Sieťové pripojenie AC vstupu	1 fáza alebo 3 fázy
Vstupné napätie (1 fáza)	220 až 240 VAC
Vstupné napätie (3 fázy)	380 až 415 VAC
Spotreba energie naprázdno	4 W
Ochrana proti zemnému skratu	30 mA AC, 6 mA DC

11.11.8 Špecifikácie AC vstupu (Severná Amerika)

Parameter	Špecifikácia
Sieťové pripojenie AC vstupu (1 fáza alebo pomocná fáza)	110 až 240 V AC
Spotreba energie naprázdno	4 W
Ochrana proti zemnému skratu	vnútorná 20 mA AC CCID

11.12 Všeobecné špecifikácie logického rozhrania

Parameter	Špecifikácia
Pripojiteľnosť	Mobilná komunikácia s Nano SIM zásuvkou <ul style="list-style-type: none"> • Európa: GSM, 4G, LTE, WCDMA • Severná Amerika: 4G, LTE, WCDMA
Komunikácia s inteligentným elektromerom	Modbus RTU (nad RS485)
Ethernet	1x 10/100 BaseT, zásuvka RJ45
Dodatočný ethernet (uzavretý cyklus)	1x 10/100 BaseT, zásuvka RJ45
WiFi (WAN)	IEEE 802.11 b/g/n, 2,4 GHz

Parameter	Špecifikácia
Bluetooth	BLE 5.0
RFID	MIFARE ISO/IEC 14443A RFID karty
Kompatibilné operačné systémy mobilného zariadenia	<ul style="list-style-type: none"> • Android 4.4 alebo vyšší • iOS8 alebo vyšší

11.13 Špecifikácie kábla

11.13.1 Kábel AC vstupu (Európa)

Parameter	Špecifikácia
Typ pripojenia nabíjacej stanice EV	Svorkovnica a skrutka
Veľkosť drôtu pre svorkovnicu (povolená)	Prierez: 10 až 2,5 mm ²
Veľkosť drôtu pre svorkovnicu (odporúčaná pre 32 A nabíjacie stanice EV)	Minimálny prierez 6 mm ²
Veľkosť drôtu pre svorkovnicu (odporúčaná pre 16 A nabíjacie stanice EV)	Minimálny prierez 2,5 mm ²
Dĺžka obnaženia	10 mm
Tienenie kábla (voliteľná možnosť)	Miestne predpisy vyžadujú tienené káble. Tienenie kábla musí byť pripojené k PE koľajnici na dvoch koncoch kábla.
Priemer fázových vodičov	Pozri miestne predpisy.
Priemer PE vodiča	Rovnaký ako priemer fázových vodičov
	<ul style="list-style-type: none"> • Oboznámte sa s miestnymi súbormi nariadení v oblasti elektrotechniky, pokiaľ ide o správnu veľkosť drôtu, na základe prostredia, typu vodiča a triedy NZEV. • Prierezová oblasť drôtu je založená na type medeného drôtu.

11.13.2 Kábel AC vstupu (Severná Amerika)

Parameter	Špecifikácia
Typ pripojenia nabíjacej stanice EV	Svorkovnica a skrutky
Veľkosť drôtu pre svorkovnicu (povolená)	6 až 20 AWG
Veľkosť drôtu pre svorkovnicu (odporúčaná pre 32 A nabíjacie stanice EV)	Minimálne 8 AWG
Veľkosť drôtu pre svorkovnicu (odporúčaná pre 16 A nabíjacie stanice EV)	Minimálne 12 AWG
Dĺžka obnaženia	10 mm
Tienenie kábla (voliteľná možnosť)	Miestne predpisy vyžadujú tienené káble. Tienenie kábla musí byť pripojené k PE koľajnici na dvoch koncoch kábla.
Priemer fázových vodičov	Pozri miestne predpisy.

Parameter	Špecifikácia
Priemer PE vodiča	Rovnaký ako priemer fázových vodičov
	<ul style="list-style-type: none"> Oboznámte sa s miestnymi súbormi nariadení v oblasti elektrotechniky, pokiaľ ide o správnu veľkosť drôtu, na základe prostredia, typu vodiča a triedy NZEV. AWG drôt je založený na type medeného drôtu.

11.13.3 Špecifikácie ethernetového kábla

Parameter	Špecifikácia
Typ konektora NZEV	Modulárny konektor RJ45
Typ kábla	Kategória 5 (kat. 5)

11.13.4 Špecifikácie kábla RS485

Špecifikácie kábla RS485 sa uplatňujú na komunikáciu s inteligentným elektromerom ModBus RTU.

Parameter	Špecifikácia
Typ konektora pre nabíjaciu stanicu EV	Zástrčka svorkovnice a skrutky
Typ vodiča	Káblová svorka, tieneny kábel (odporúčané)
Veľkosť vodiča pre zástrčku svorkovnice (povolená)	Európa (IEC) prierezová oblasť: 2,5 mm ² až 0,5 mm ² Severná Amerika (UL): 12 AWG až 30 AWG
Veľkosť vodiča pre zástrčku svorkovnice (odporúčaná)	Minimálne 24 AWG (0,5 mm ²)
Dĺžka obnaženia	5 mm
Svorkové pripojenia	485A: RS485 Kladné/A/DO 485B: RS485 Záporné/B/D1 PE: Bežné izolované uzemnenie pre tieneny kábel (voliteľná možnosť)
ModBus RTU prenosová rýchlosť	300 bps až 19,2 kbps
ModBus RTU zbernica master	Len nabíjacia stanica EV Terra
	<ul style="list-style-type: none"> Oboznámte sa s miestnymi súbormi nariadení v oblasti elektrotechniky a požiadavkami na prepojenie káblov inteligentného elektromeru, pokiaľ ide o správnu veľkosť drôtu. Drôt AWG s prierezová oblasť drôtu sú založené na type medeného drôtu.

11.13.5 Vstupný suchý kontakt

Vstupný suchý kontakt je jeden kontakt poskytnutý zo strany používateľa.

Parameter	Špecifikácie
Typ konektora NZEV	Zástrčka svorkovnice a skrutky
Veľkosť drôtu pre zástrčku svorkovnice (povolené maximum)	<ul style="list-style-type: none"> 2,5 – 0,5 mm² (Európa) 12 – 30 AWG (Severná Amerika)

Parameter	Špecifikácie
Veľkosť drôtu pre zástrčku svorkovnice (odporúčaná)	24 AWG (0,5 mm ²) minimálne
Požadovaný ťahovací moment	0,5 Nm
Dĺžka obnaženia	5 mm
Svorkové pripojenia	<ul style="list-style-type: none"> PE/tienenie: Vstupný kontakt, svorka 1 alebo 2 Vstup konfigurácie: Vstupný kontakt, svorka 2 alebo 1

Drôt AWG a prierez: založené na type medeného drôtu

11.13.6

Výstupný suchý kontakt

Výstupný suchý kontakt je jeden kontakt v NZEV.

Parameter	Špecifikácie
Typ konektora NZEV	Zástrčka svorkovnice a skrutky
Veľkosť drôtu pre zástrčku svorkovnice (povolené maximum)	<ul style="list-style-type: none"> 2,5 – 0,5 mm² (Európa) 12 – 30 AWG (Severná Amerika)
Veľkosť drôtu pre zástrčku svorkovnice (odporúčaná)	20 AWG (0,75 mm ²) minimálne
Požadovaný ťahovací moment	0,5 Nm
Dĺžka obnaženia	5 mm
Svorkové pripojenia	<ul style="list-style-type: none"> Výstup konfigurácie, suchý kontakt 1: Výstup kontaktu, svorka 1 Výstup konfigurácie, suchý kontakt 2: Výstup kontaktu, svorka 2
Menovitá záťaž kontaktu	125 VAC/30 VDC pri 3A

Drôt AWG a prierez sú založené na type medeného drôtu.

11.13.7

Špecifikácie nabíjacieho kábla EV

Parameter	Hodnota [mm]
Dĺžka	508

11.14

Špecifikácie AC výstupu

11.14.1

Špecifikácie AC výstupu (Európa)

Parameter	Špecifikácia
Rozsah napätia AC výstupu (1 fáza)	220 – 240V AC
Rozsah napätia AC výstupu (3 fáza)	380 – 415V AC

Parameter	Špecifikácia
Štandardné pripojenie	<ul style="list-style-type: none"> • Kábel typu 1 • Kábel typu 2 • Zásuvka typu 2 • Zásuvka typu 2 so záklopkou <p>V súlade s IEC 62196-1, IEC 62196-2</p>
Maximálny výstupný výkon (1 fáza)	7,4 kW
Maximálny výstupný výkon (3 fázy)	22 kW

11.14.2 Špecifikácie AC výstupu (Severná Amerika)

Parameter	Špecifikácia
Rozsah napätia AC výstupu	110 – 240V AC (1 fáza)
Štandardné pripojenie	Kábel typu 1 v súlade so SAE J1772
Maximálne výstupné napätie	19 kW

11.15 Špecifikácie spotreby mernej energie

Spotreba energie počas bežnej prevádzky	Špecifikácia [W]
Režim nabíjania 1 fáza	7
Režim nabíjania 3 fázy	10

11.16 Špecifikácie ťahovacieho momentu

Parameter	Špecifikácia [Nm] [(lb.in.)]
Svokovnica pre AC vstup	1,2 (10,6)
Svorkovnica pre komunikačné drôty a pripojenia inteligentného elektromeru	0,5 (4,43)
Svorkovnica pre nabíjací kábel EV	1,2 (10,6)
Dolné montážne skrutky	4,4 (38,9)

ABB